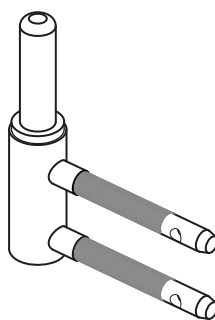
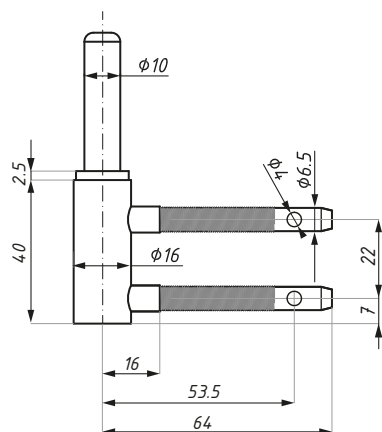


CDA/DB3

Trzpień do zawiasu
Frame pivot for hinge



Kod / Code	Materiał / Material	Wykończenie / Finish
CDA/DB3	stal nierdzewna / stainless steel	satyna / satin

zalecana siła dokręcania śrub (Nm):
M6: 15

recommended torque force for the screws (Nm):
M6: 15

dla zawiasu: CDA/HR311

for hinge: CDA/HR311