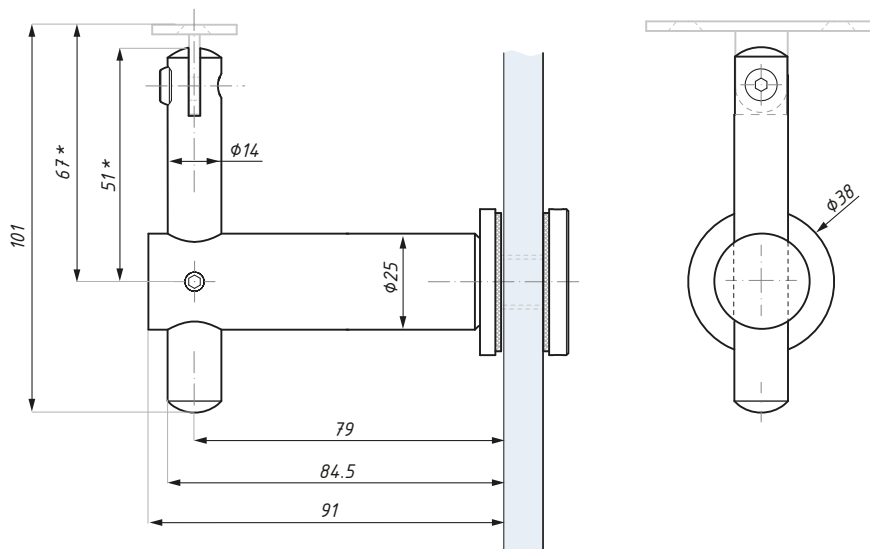
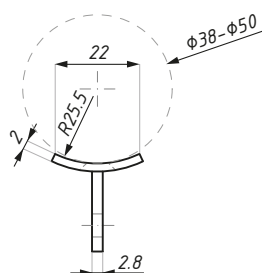
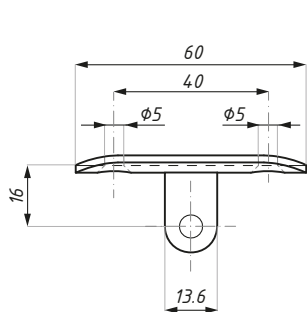


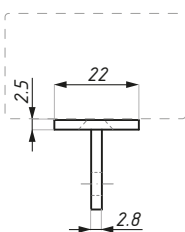
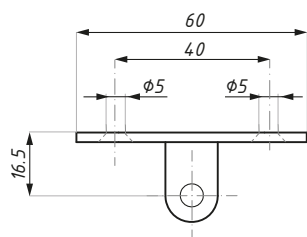
Wspornik balustradowy z regulowanym kątem nachylenia
pochwyty i regulowaną wysokością, montaż do szkła
Elbow connector adjustable, glass montage



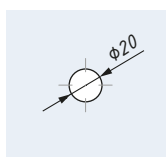
* regulowane / adjustable



poręcz okrągła
round handrail



poręcz płaska
flat handrail



Przygotowanie szkła
Glass preparation

Kod / Code	Poręcz Handrail	Wykończenie Finish
CDA/EB03-P00-SSS	płaska / flat	satyna / satin
CDA/EB03-P16-SSS	okrągła / round	satyna / satin
grubość szkła (mm): 10 - 21.52		glass thickness (mm) : 10 - 21.52
materiał: stal nierdzewna SUS 316		material: stainless steel SUS 316