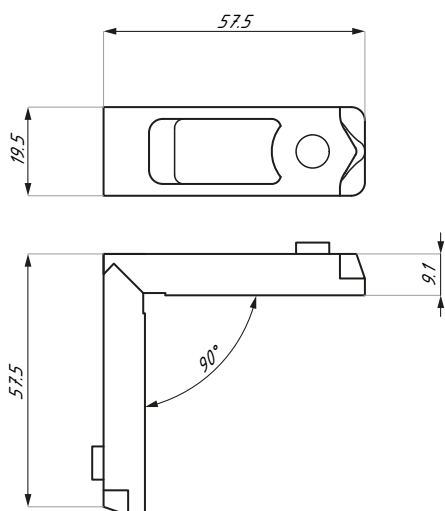


NUOVO PALERMO

KARTA TECHNICZNA / TECHNICAL INFORMATION

FR-C-BRACKET

Kątownik do łączenia profili ościeżnicowych typu „H”
Die-cast aluminium corner joint with spring load buttons for „H” profile



Kod / Code

FR-C-BRACKET

Materiał / Material

stal nierdzewna / stainless steel
odlew aluminiowy / aluminium alloy


CDA Polska Sp. z o.o. Sp. k.

Ul. Robotnicza 60, 53-608 Wrocław





 www.cdapolska.pl


 www.oszkle.pl


 www.sklep.cdapolska.pl



 biuro@cdapolska.pl

 Wrocław: 71 797 80 28

 Warszawa: 22 675 05 89

 Gdynia: 58 719 28 78