



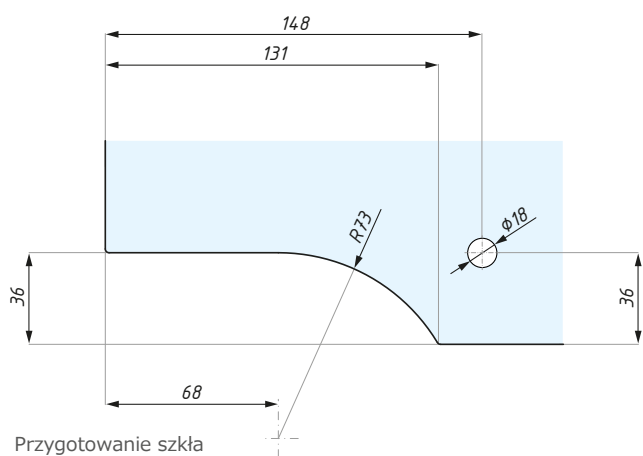
# FIRENZE FRENUM / LINEA NERA

## KARTA TECHNICZNA / TECHNICAL INFORMATION

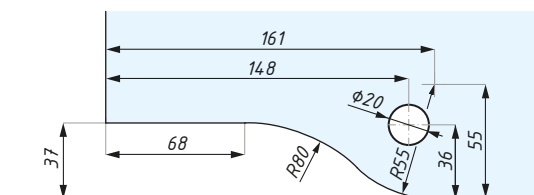
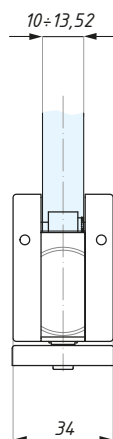
### FS10H090

Zawias hydrauliczny dolny z blokadą 90°

Hydraulic bottom hinge with reduced dimensions (as PD10, TGPD10)

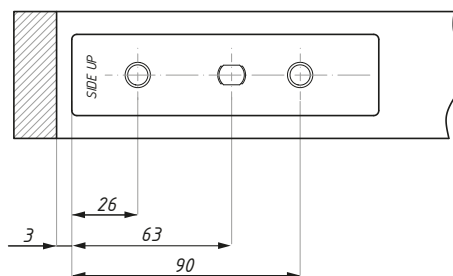
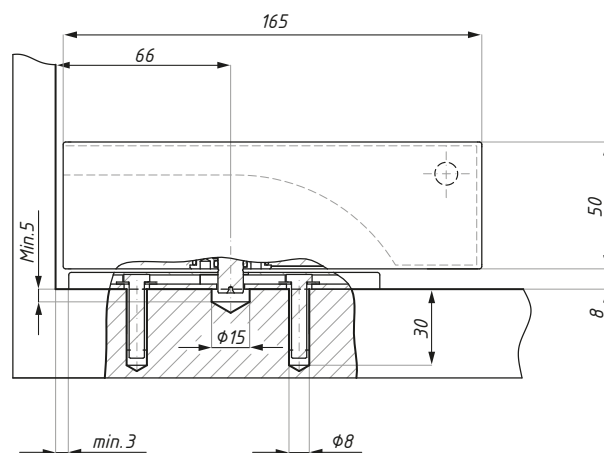


Przygotowanie szkła  
Glass preparation



Alternatywne przygotowanie szkła  
(identycznie jak dla zawiasów dolnych PD10 i TGPD10)

Alternative glass preparation  
(same as bottom hinges PD10 & TGPD10)



#### Zestaw zawiera / Set includes

Produkt / Produkt	Sztuk / Pcs
Płytkę montażową do podłogi / Fixing base to the floor	1
Zawias dolny z funkcją samozamykacza / Hydraulic bottom hinge	1

CDA Polska Sp. z o.o. Sp. k.

Ul. Robotnicza 60, 53-608 Wrocław



[www.cdapolska.pl](http://www.cdapolska.pl)

[www.oszkle.pl](http://www.oszkle.pl)

[www.sklep.cdapolska.pl](http://www.sklep.cdapolska.pl)



[biuro@cdapolska.pl](mailto:biuro@cdapolska.pl)

Wrocław: 71 797 80 28

Warszawa: 22 675 05 89

Gdynia: 58 719 28 78



# FIRENZE FRENUM / LINEA NERA

## KARTA TECHNICZNA / TECHNICAL INFORMATION

### FS10HO90

Zawias hydrauliczny dolny z blokadą 90°  
Hydraulic bottom hinge with reduced dimensions (as PD10, TGPLD10)

#### Samozamykacz - blokada 90° / Floor spring - hold open 90°

Kod / Code	Szerokość drzwi (mm) Door width (mm)	Waga produktu (kg) Item weight (kg)	Max masa skrzydła (kg) Max. door weight (kg)
FS10HO90 NABL	900 / 900	1	100
grubość szkła: 10 -13.52		glass thickness: 10 -13.52	
wykończenie: anoda czarna		finish: black anodised	
Pasuje do : PD20, PD30, PD40 i seria Calabria		With turned insert for: PD20, PD30, PD40 & Calabria series	

#### ZASTOSOWANIE I REGULACJA / APPLICATIONS AND ADJUSTMENTS:

- do drzwi prawych, lewych oraz wahadłowych
- dla drzwi o wadze do 100 kg i szerokości 900 mm
- regulacja płytki bazowej na podłodze w 2 osiach  $\pm 4$  mm
- regulacja pozycji „0” w zakresie  $\pm 3^\circ$
- max. kąt otwarcia: 110°
- suitable for left hand, right hand and double action doors
- for door weights of up to 100 kg and width 900 mm
- adjustable positions for base of floor spring: side adjustment  $\pm 4$  mm and front adjustment  $\pm 4$  mm
- adjustable door alignment  $\pm 3^\circ$
- max. angle of opening 110°

CDA Polska Sp. z o.o. Sp. k.

Ul. Robotnicza 60, 53-608 Wrocław




 [www.cdapolska.pl](http://www.cdapolska.pl)


 [www.oszkle.pl](http://www.oszkle.pl)


 [www.sklep.cdapolska.pl](http://www.sklep.cdapolska.pl)



 [biuro@cdapolska.pl](mailto:biuro@cdapolska.pl)

 Wrocław: 71 797 80 28

 Warszawa: 22 675 05 89

 Gdynia: 58 719 28 78



# FIRENZE FRENUM / LINEA NERA

## KARTA TECHNICZNA / TECHNICAL INFORMATION

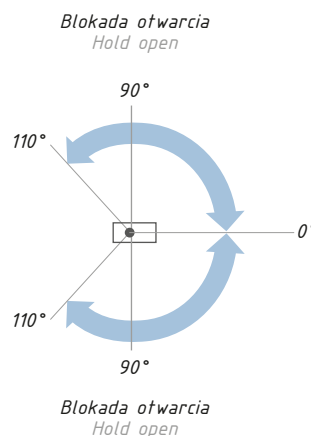
### FS10HO90

Zawias hydrauliczny dolny z blokadą 90°

Hydraulic bottom hinge with reduced dimensions (as PD10, TGPLD10)

#### ZAKRES I FUNKCJE ZAMYKANIA / CLOSING RANGES:

- 110° - 0° - zakres zamykania
- prędkości zamykania i domykania regulowane przez niezależny zawór, zapewniający pełną hydrauliczną kontrolę
- 110° - 0° - closing range
- closing speed is adjustable by means of one independent valve which provides full hydraulic control



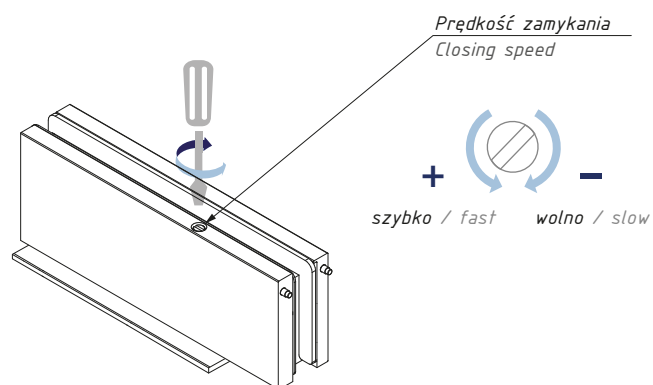
#### REGULACJA SZYBKOŚCI ZAMYKANIA / CLOSING SPEED ADJUSTMENTS:

- płynna regulacja prędkości zamykania zaworem regulującym
- adjustments of latching speed and closing speed

#### UWAGA!

Aby poprawnie wyregulować samozamykacz prosimy postępować zgodnie z załączoną do produktu instrukcją.

To achieve the proper adjustment please follow the instruction



CDA Polska Sp. z o.o. Sp. k.

Ul. Robotnicza 60, 53-608 Wrocław





 [www.cdapolska.pl](http://www.cdapolska.pl)


 [www.oszkle.pl](http://www.oszkle.pl)

 [www.sklep.cdapolska.pl](http://www.sklep.cdapolska.pl)



 [biuro@cdapolska.pl](mailto:biuro@cdapolska.pl)

 Wrocław: 71 797 80 28

 Warszawa: 22 675 05 89

 Gdynia: 58 719 28 78