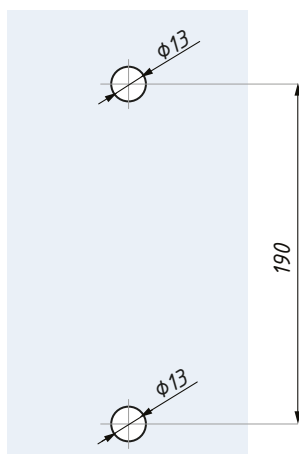
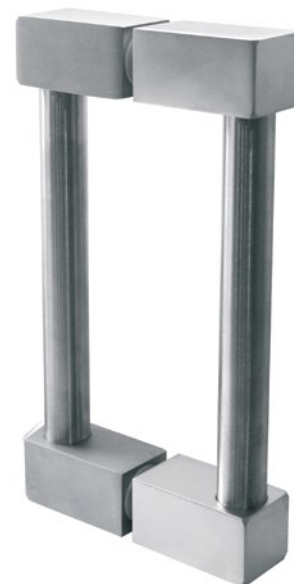
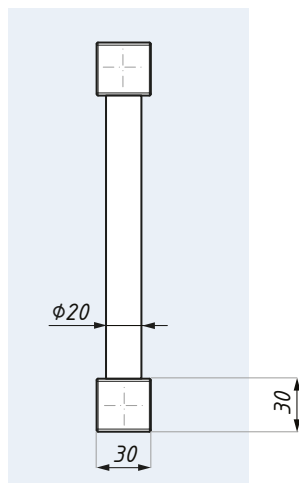
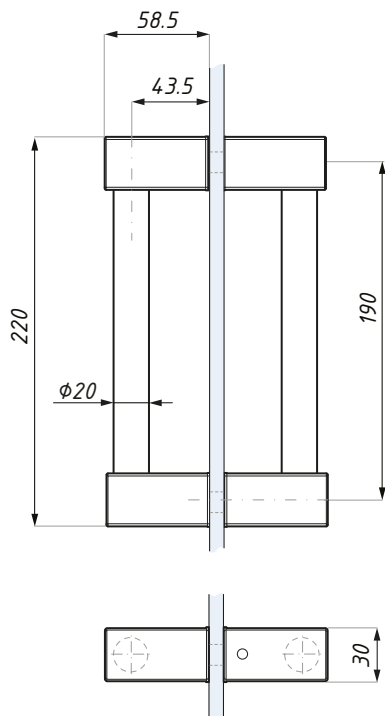


KH25

Uchwyt drzwiowy
Door handle



Przygotowanie szkła
Glass preparation

Kod / Code	Materiał / Material	Wykończenie / Finish
KH25PSS	stal nierdzewna / stainless steel	połysk / polish
KH25SSS	stal nierdzewna / stainless steel	satyna / satin

materiał: stal nierdzewna
grubość szkła (mm): 8; 10; 12

material: stainless steel
glass thickness (mm): 8; 10; 12