



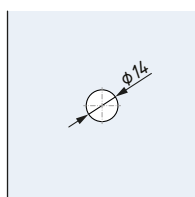
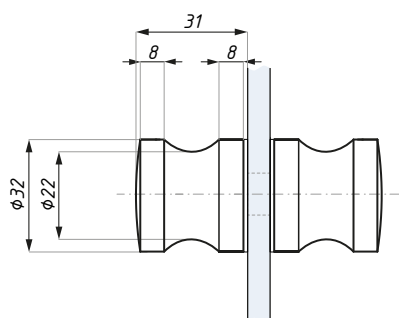
MODENA

KARTA TECHNICZNA / TECHNICAL INFORMATION

KHJ32

Gałka do drzwi (Ø32)

Door knob (Ø32)



Przygotowanie szkła
Glass preparation



Kod / Code	Materiał / Material	Wykończenie / Finish
KHJ32PC	mosiądz/ brass	chrom polysk / polished chrome
KHJ32SC	mosiądz/ brass	chrom satyna / satin chrome

grubość szkła (mm): 8 - 12 glass thickness (mm): 8 - 12

CDA Polska Sp. z o.o. Sp. k.

Ul. Robotnicza 60, 53-608 Wrocław



 www.cdapolska.pl

 www.oszkle.pl

 www.sklep.cdapolska.pl

