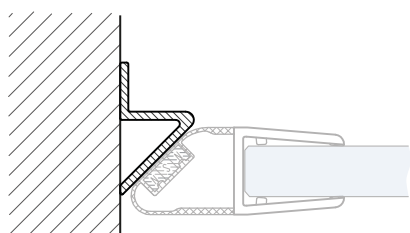
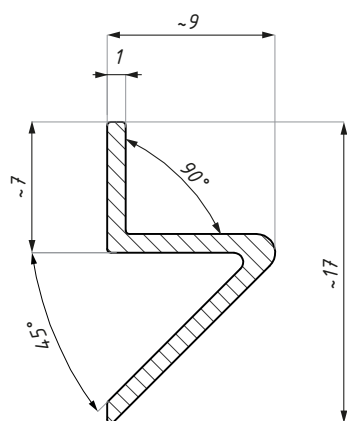


LMP2200

Profil magnetyczny
Magnetic profile



Kod / Code	Grubość szkła (mm) Glass thickness (mm)	Długość (mm) Length (mm)
LMP2200	6 - 8	2200
material: stal nierdzewna		material: stainless steel