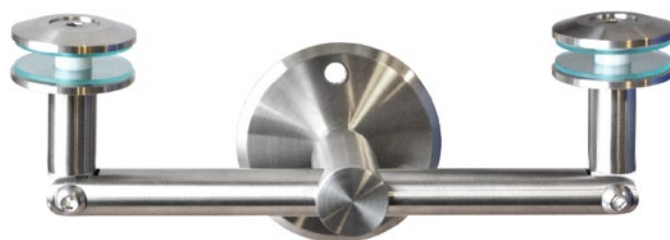
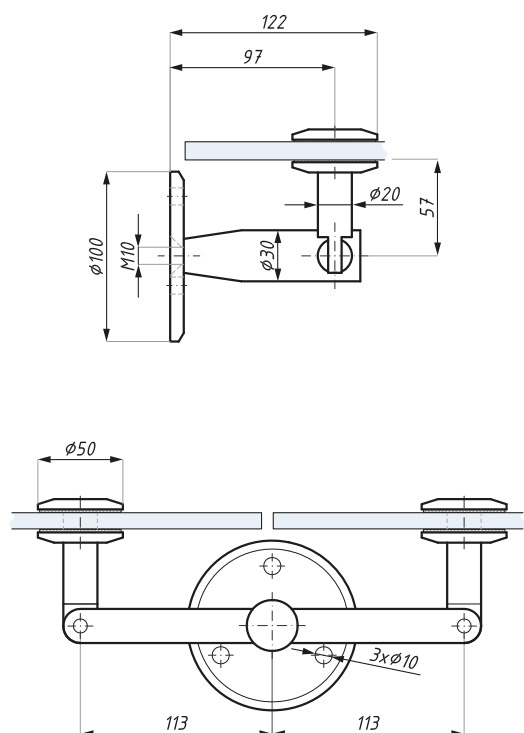


## CDA/MD25-OS

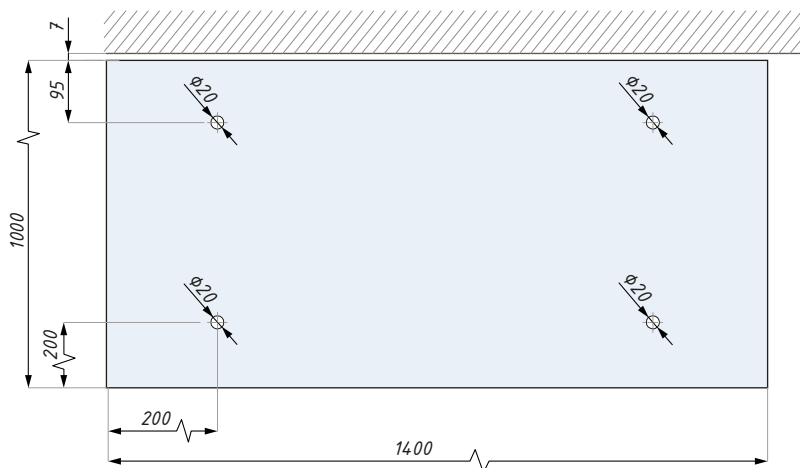
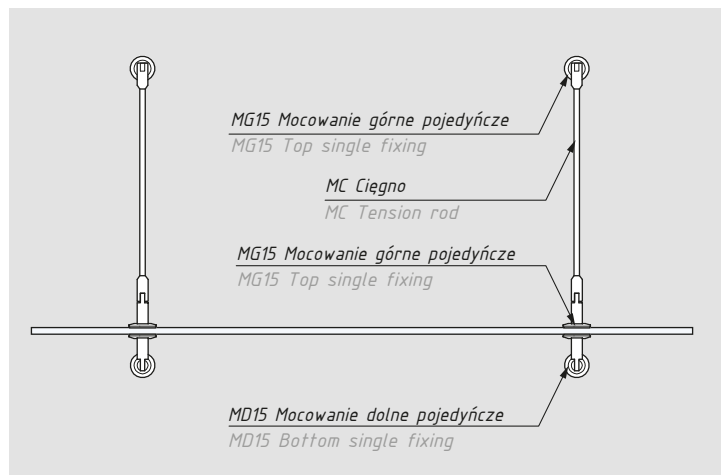
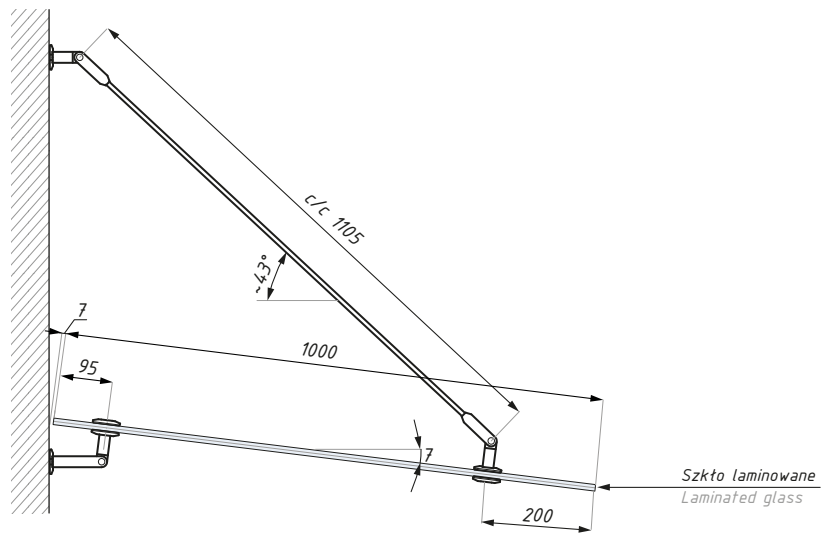
Mocowanie dolne podwójne boczne  
Bottom double side fixing



Kod / Code	Wykończenie / Finish
CDA/MD25-OS	satyna / satin
materiał: stal nierdzewna SUS 304	materiał: stainless steel SUS 304
grubość szkła (mm): 10 - 21,52	glass thickness (mm): 10 - 21,52
max. obciążenie (kg): 120	max load (kg): 120
zalecana siła dokręcania śrub (Nm): M8x16: 12; M10x50: 10	recommended torque force (Nm): M8x16: 12; M10x50: 10

## Mocowanie typ A

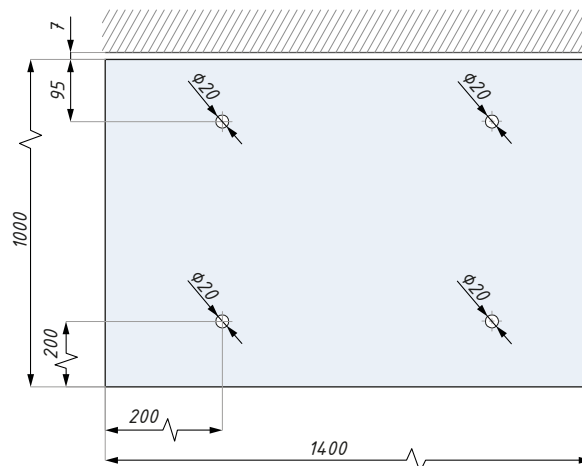
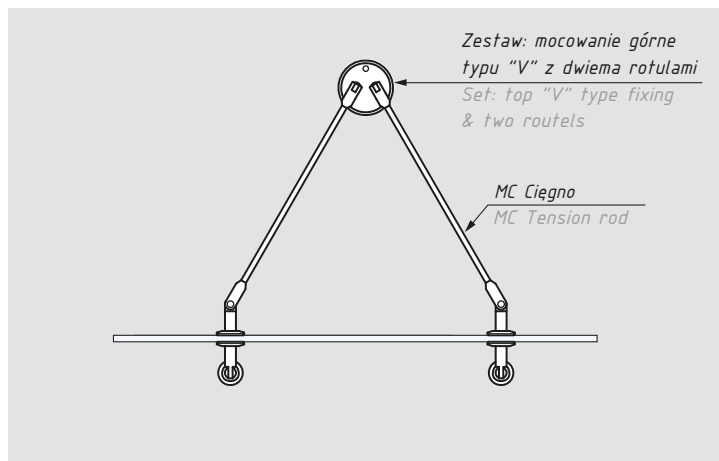
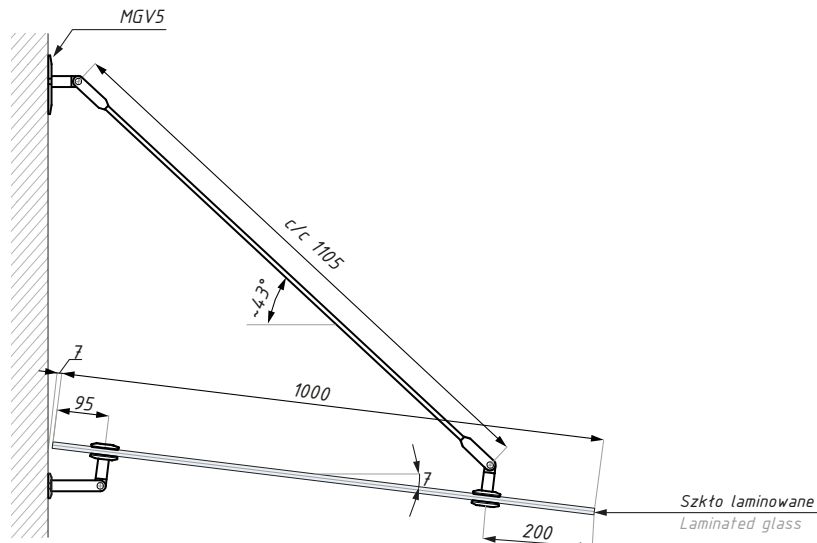
Mocowanie pojedyncze  
Single fixing



Przykładowy daszek  
Drawing example

## Mocowanie typ V

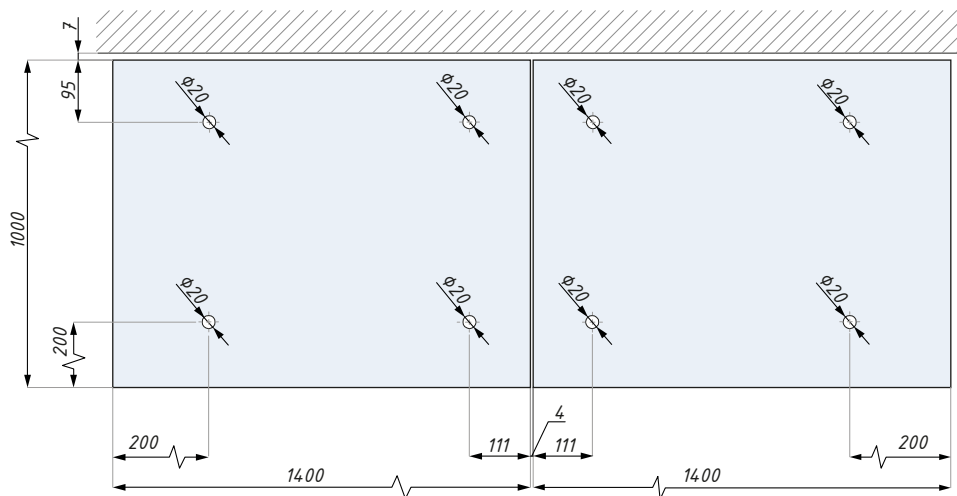
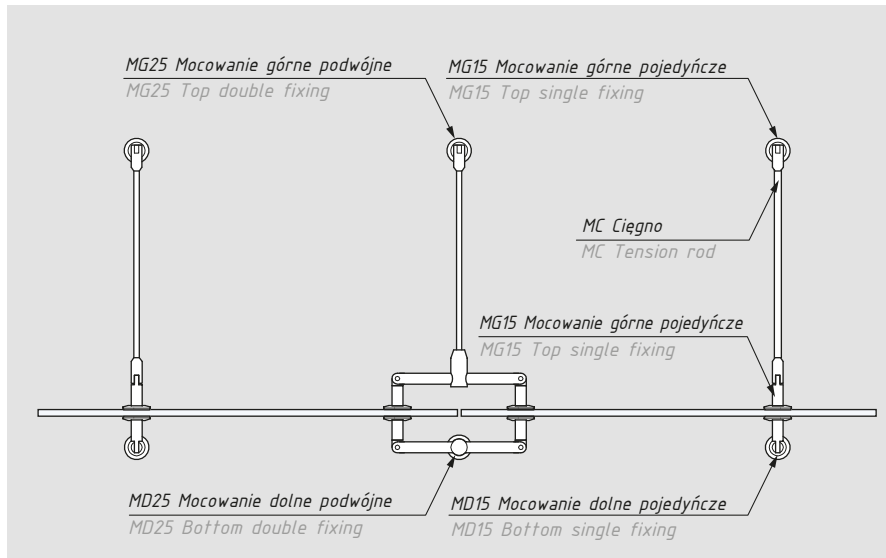
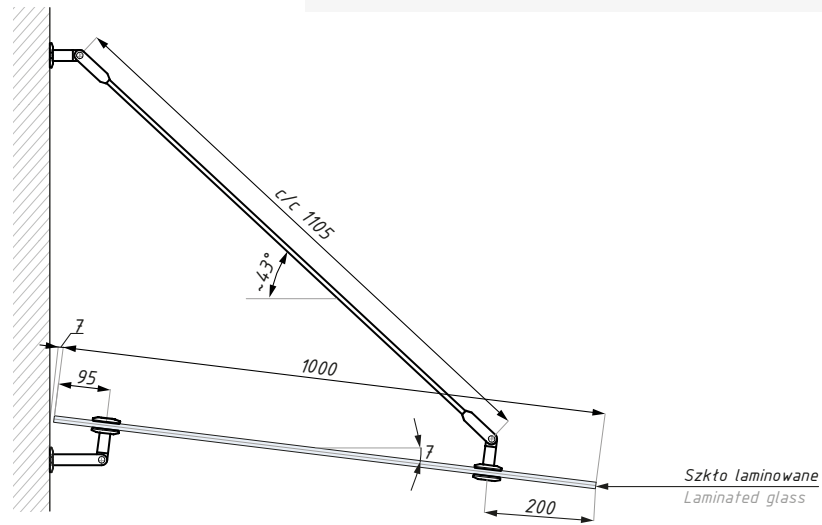
Mocowanie typ "V"  
"V" type fixing



Przykładowy daszek  
Drawing example

## Mocowanie typ B

Mocowanie podwójne typ B  
Double fixing B type



Przykładowy daszek  
Drawing example