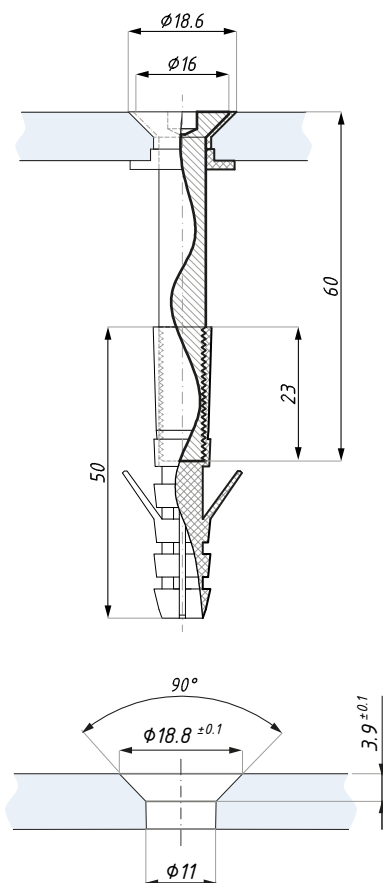


## MPE08

Stożkowe mocowanie punktowe  
Countersunk point fixing



Przygotowanie szkła  
Glass preparation



Kod / Code	Wykończenie / Finish
MPE08	satyna / satin
grubość szkła (mm): 8; 10; 12	glass thickness (mm): 8; 10; 12
materiał: stal nierdzewna	material: stainless steel