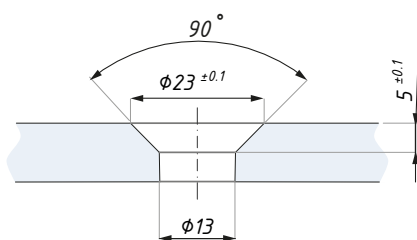
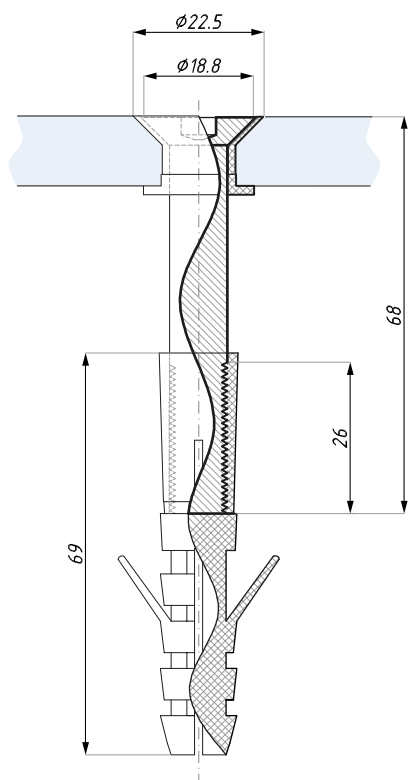


MPE10

Stożkowe mocowanie punktowe
Countersunk point fixing



Przygotowanie szkła
Glass preparation

Kod / Code	Wykończenie / Finish
MPE10	satyna / satin
grubość szkła (mm): 8; 10; 12	glass thickness (mm): 8; 10; 12
materiał: stal nierdzewna	material: stainless steel