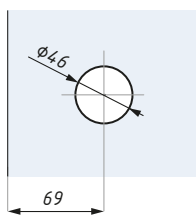
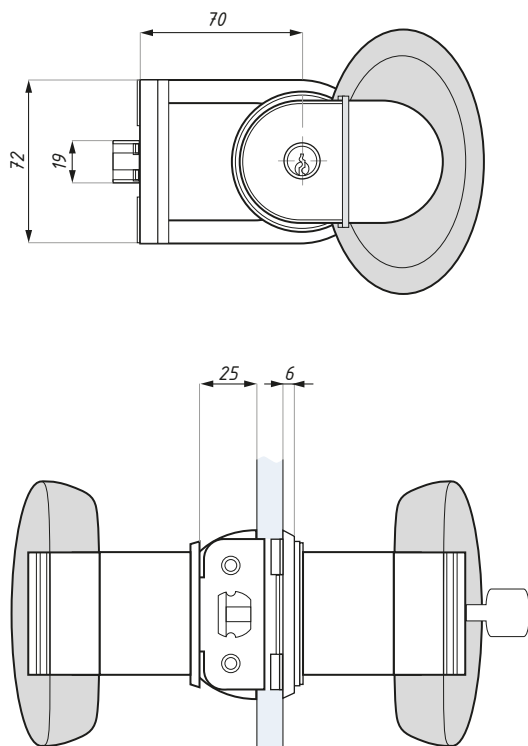


CDA/P13E-SET



Zamek z kluczem od zewnątrz zgodny z normą EN 179 - wyjścia awaryjne
Lock with outside key - for emergency exit actuated by push handle



Przygotowanie szkła
Glass preparation

Kod / Code	Wykończenie korpusu Body's finish	Wykończenie przycisk Cap's finish
CDA/P13E-SET MC NG	chrom matowy matt chrome	czarna guma black rubber
materiał: aluminium	materiał: aluminium	
grubość szkła (mm): 8; 10; 12	glass thickness (mm): 8; 10; 12	
zawiera mechanizm do szkła PGLA-MC	PGLA-MC mechanism for glass included	