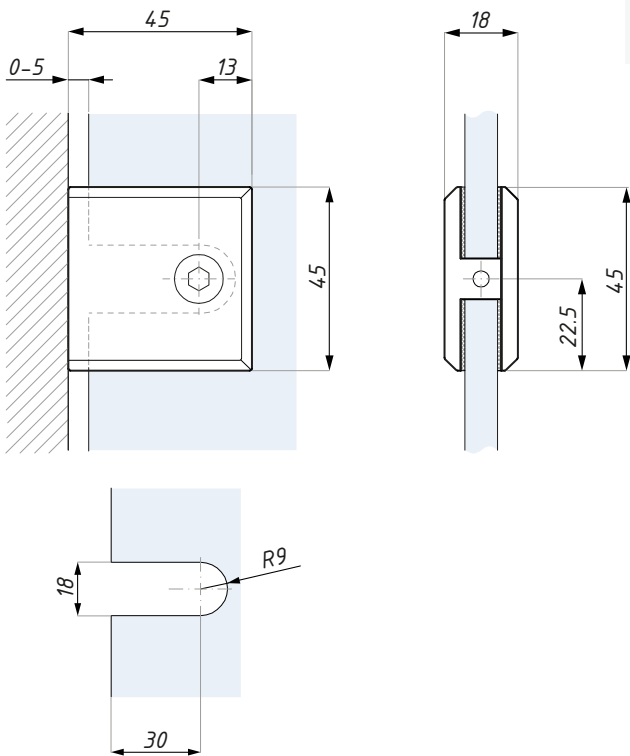
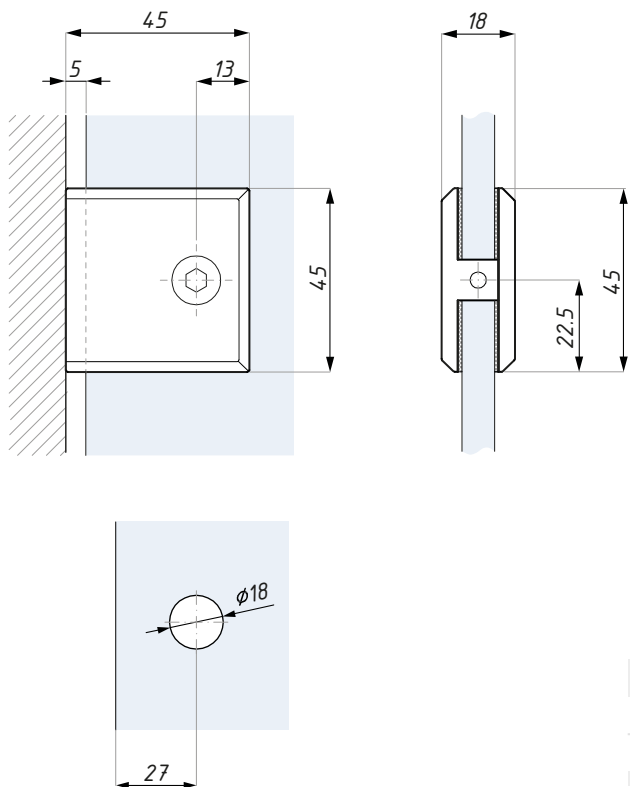


PC401

Klamra (szkło-ściana)
Clamp (glass to wall)



Wycięcie w szkłe typu "U" regulacja 0-5 mm
U-notch glass adjustment 0-5 mm



Standardowe wycięcie - szkło 8 mm
Standard notch for glass 8 mm

Kod / Code	Wykończenie / Finish
PC401PC	chrom połysk / polish chrome
PC401SC	chrom satyna / satin chrome
materiał: mosiądz	material: brass
grubość szkła (mm): 8; 10	glass thickness (mm): 8; 10
zalecana siła dokręcania śrub (Nm): 10	recommended torque force (Nm): 10