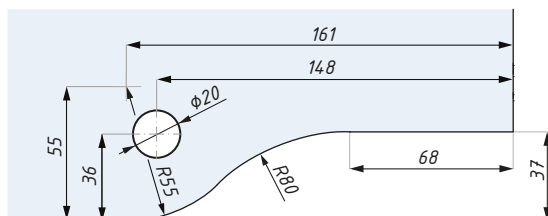
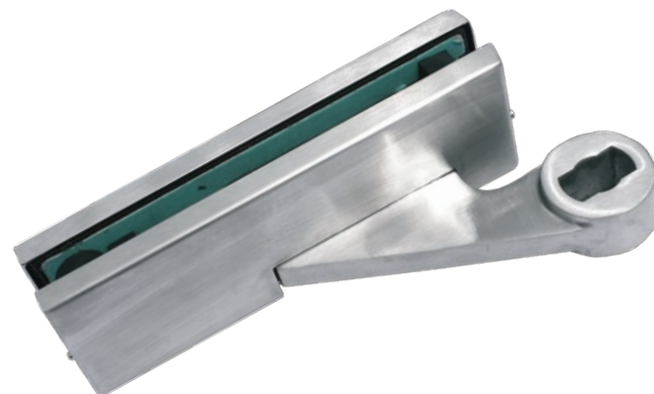
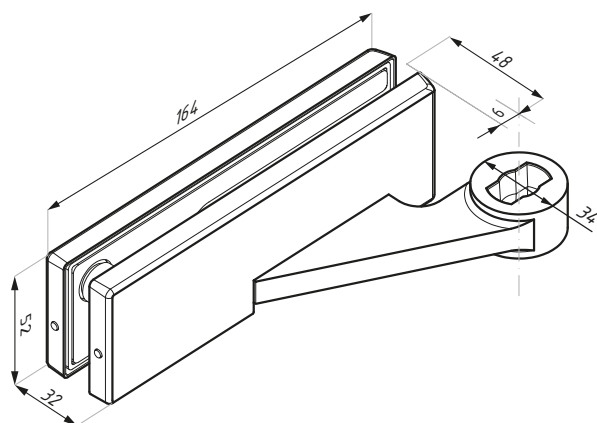


## PD10-OSRH

Zawias dolny z przesuniętą osią (prawy)  
Bottom hinge, offset (right handed)



Przygotowanie szkła  
Glass preparation

Kod / Code	Materiał Material	Wykończenie Finish
PD10-OSRH SETSSS	stal nierdzewna / stainless steel	satyna / satin
grubość szkła (mm): 8; 10; 12	glass thickness (mm): 8; 10; 12	
max. szerokość drzwi (mm): 1000	max. door width (mm): 1000	
max. ciężar drzwi (kg): 90	max. door weight (kg): 90	
zalecana siła dokręcania śrub (Nm): M6: 15; M8: 20	recommended torque force for the screws (Nm): M6: 15 ; M8: 20	
dla samozamykacza podłogowego: , TD750, łożyska dolnego PD15	includes insert to suit floor spring: TD750, floor pivot PD15	