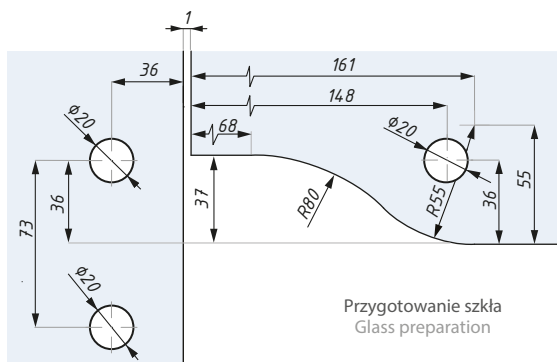
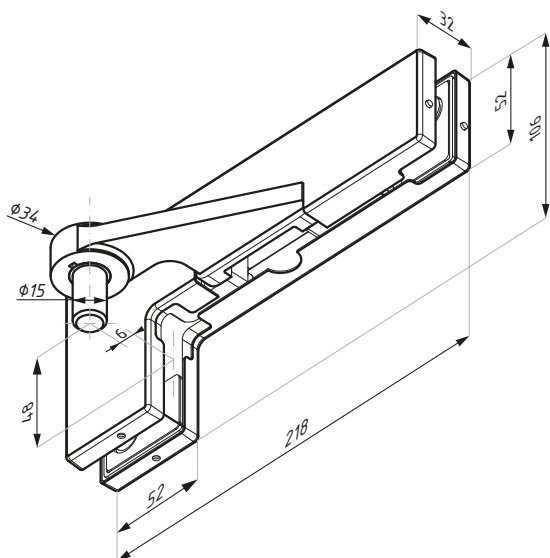


PD40-OSLH

Łącznik naświetla górnego z bocznym,
z przesuniętą osią (lewy)
Over & side panel patch, offset (left handed)



Kod / Code	Materiał Material	Wykończenie Finish
PD40-OSLH SETSSS	stal nierdzewna / stainless steel	satyna / satin
grubość szkła (mm): 8; 10; 12	glass thickness (mm): 8; 10; 12	
zalecana siła dokręcania śrub (Nm): M6: 15; M8: 20	recommended torque force for the screws (Nm): M6: 15; M8: 20	
dla zawiasu: PD20-OSLH	for top hinge: PD20-OSLH	