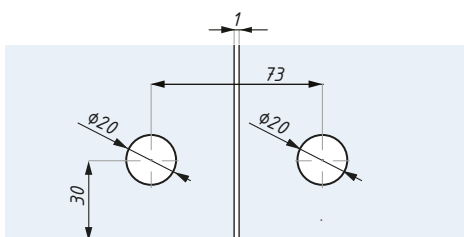
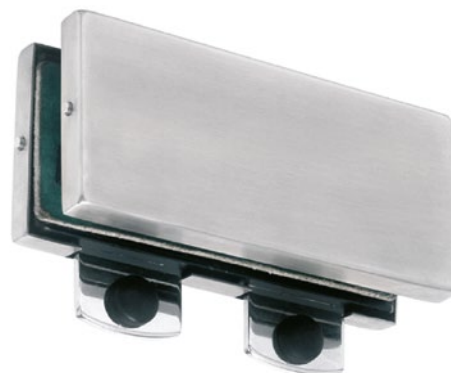
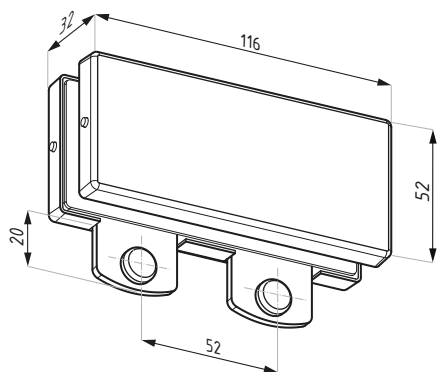


## PD70DS

Łącznik do naświetla z podwójnym stoperem  
Overpanel patch with double stop insert



Przygotowanie szkła  
Glass preparation

Kod / Code	Materiał Material	Wykończenie Finish
PD70DS-PSS	stal nierdzewna / stainless steel	połysk / polish
PD70DS-SSS	stal nierdzewna / stainless steel	satyna / satin
grubość szkła (mm): 8; 10; 12		glass thickness (mm): 8; 10; 12
zalecana siła dokręcania śrub (Nm): M6: 15; M8: 20		recommended torque force for the screws (Nm): M6: 15; M8: 20