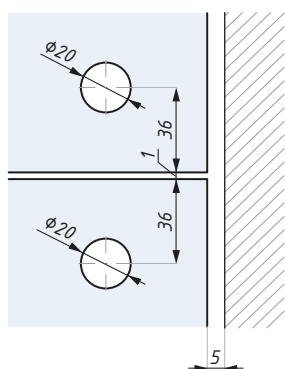
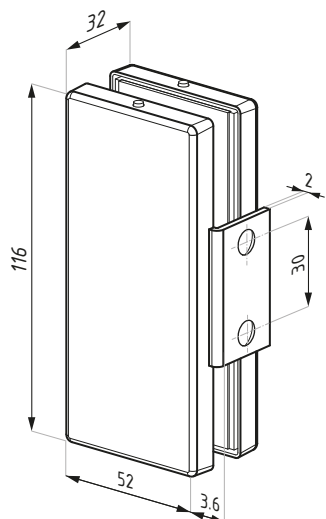
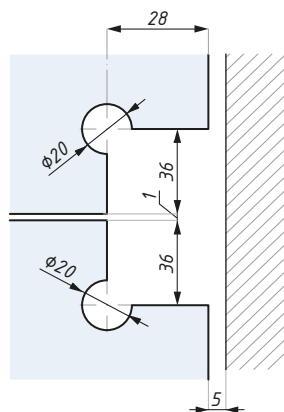


PD82

Łącznik dwóch paneli ze ścianą
Side patch wall to glass for two panels



Przygotowanie dla szkła 8 mm
Glass preparation for glass 8 mm



Przygotowanie dla szkła 10,12 mm
Glass preparation for glass 10,12 mm

Kod / Code	Materiał Material	Wykończenie Finish
PD82PSS	stal nierdzewna / stainless steel	połysk / polish
PD82SSS	stal nierdzewna / stainless steel	satyna / satin
PD82AALS	aluminium / aluminium	anoda srebrna / silver anodized
grubość szkła (mm): 8; 10; 12		glass thickness (mm): 8; 10; 12
zalecana siła dokręcania śrub (Nm): M6: 15; M8: 20		recommended torque force for the screws (Nm): M6: 15; M8: 20