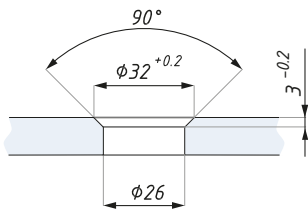
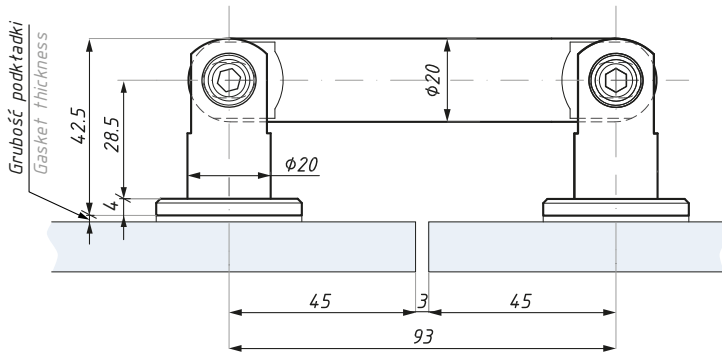
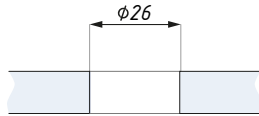


Mocowanie punktowe przegubowe (szkło - szkło 180°)
Swivel point fix connector (glass to glass 180°)



Przygotowanie szkła
dla rotuli stożkowej
Glass preparation for
countersunk rountel



Przygotowanie szkła
dla rotuli płaskiej
Glass preparation for
flathead rountel



Grubość szkła (mm) Glass thickness (mm)	Grubość podkładki (mm) Gasket thickness (mm)
8	5.5
10	3.5
12	1.5
13.52	5.5
15.52	3.5
17.52	1.5

Kod / Code	Stożkowa / Płaska Countersunk / Flathead	Grubość szkła (mm) Glass thickness (mm)
PG2-93-CSASSS	stożkowa / countersunk	8; 10; 12
PG2-93CSA17.52SS	stożkowa / countersunk	13.52; 15.52; 17.52
PG2-93-FHASSS	płaska / flathead	8; 10; 12
PG2-93FHA17.52SS	płaska / flathead	13.52; 15.52; 17.52
materiał: stal nierdzewna		material: stainless steel
wykończenie: satyna		finish: satin
zawiera podkładki do szkła		gaskets included