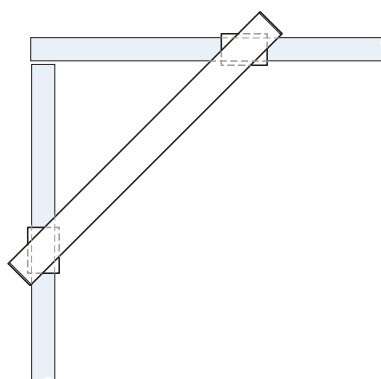
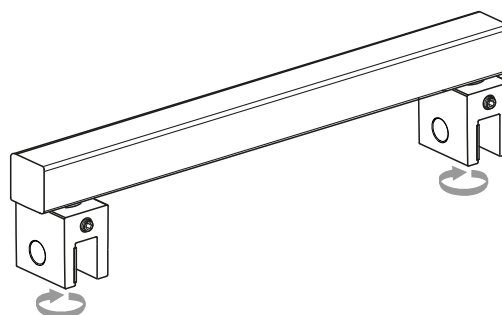


Stabilizator szkło-szkło set
Stabiliser set, glass to glass



Schemat montażu szkło - szkło
Montage scheme glass to glass



Kod / Code	Długość (mm) Length (mm)	Wykończenie Finish
SBGTG-200PSS	200	połysk / polish
SBGTG-200SSS	200	satyna / satin
SBGTG-350PSS	350	połysk / polish
SBGTG-350SSS	350	satyna / satin

materiał: stal nierdzewna

material: stainless steel