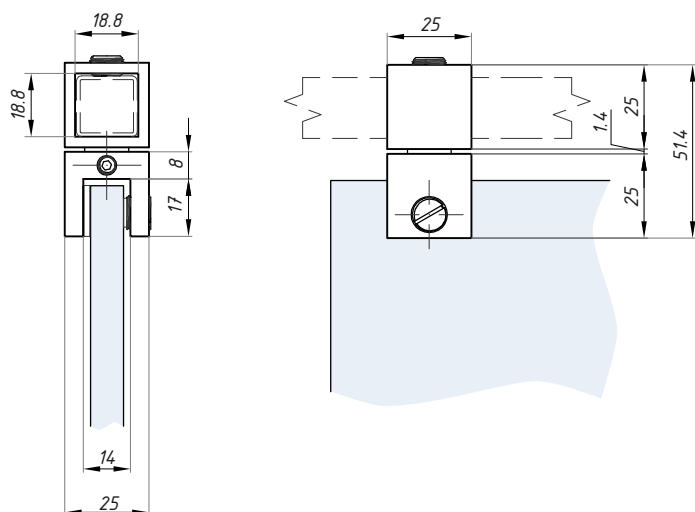


SC03AA

Łącznik przelotowy, osiowy szkło-reling kwadratowy
Intermediate connector



Kod / Code	Materiał / Material	Wykończenie / Finish
SC03AA PSS	stal nierdzewna / stainless steel	polysk / polished
SC03AA SSS	stal nierdzewna / stainless steel	satyna / satin

grubość szkła (mm): 6 - 10

glass thickness (mm) : 6 - 10