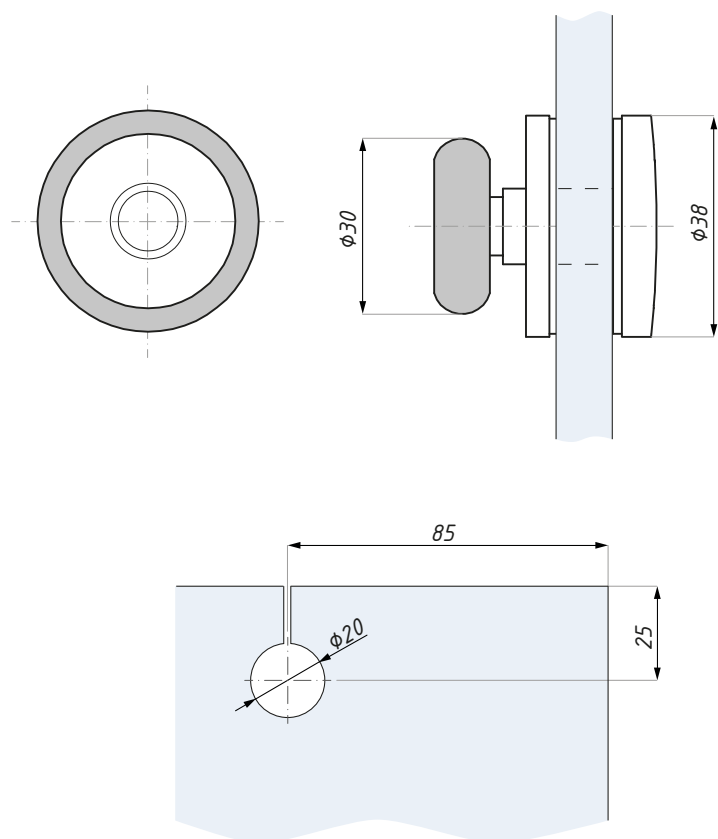


SF40-ROLLER

Wózek z kłmą na łożyskach kulkowych
Carriage roller with clamp



Przygotowanie szkła panel jezdny
Glass preparation for sliding panel

Kod / Code

SF40-ROLLER-PSS

SF40-ROLLER-SSS

materiał: stal nierdzewna

grubość szkła (mm): 8; 10

Wykończenie Finish

połysk / polish

satyna / satin

materiał: stainless steel

glass thickness (mm): 8; 10