

TRIESTE SF56

System przesuwny TRIESTE SF56
Sliding system TRIESTE SF56



Zestaw na jedno skrzydło zawiera:
One panel set includes:

Produkt / Produkt	Sztuk / Pcs
prowadnica górna SF-TR / top track SF-TR	1
wózek / carriage roller	2
klamra do szkła / glass clamp	2
odbój z zaczepem / end stopper with catch	2
prowadnica dolna regulowana TGADJ-U - 8-12 mm adjustable floor guide TGADJ-U - 8-12 mm	1
maskownica / cover	1
zaślepki - kpl.prawa i lewa / end caps- right & left set	1

udźwig systemu (kg): 120

set's capacity (kg): 120

UWAGA: zestawy nie zawierają kątowników montażowych / ATTENTION: sets not include fixing brackets

Zestaw na dwa skrzydła zawiera:
Two panels set includes:

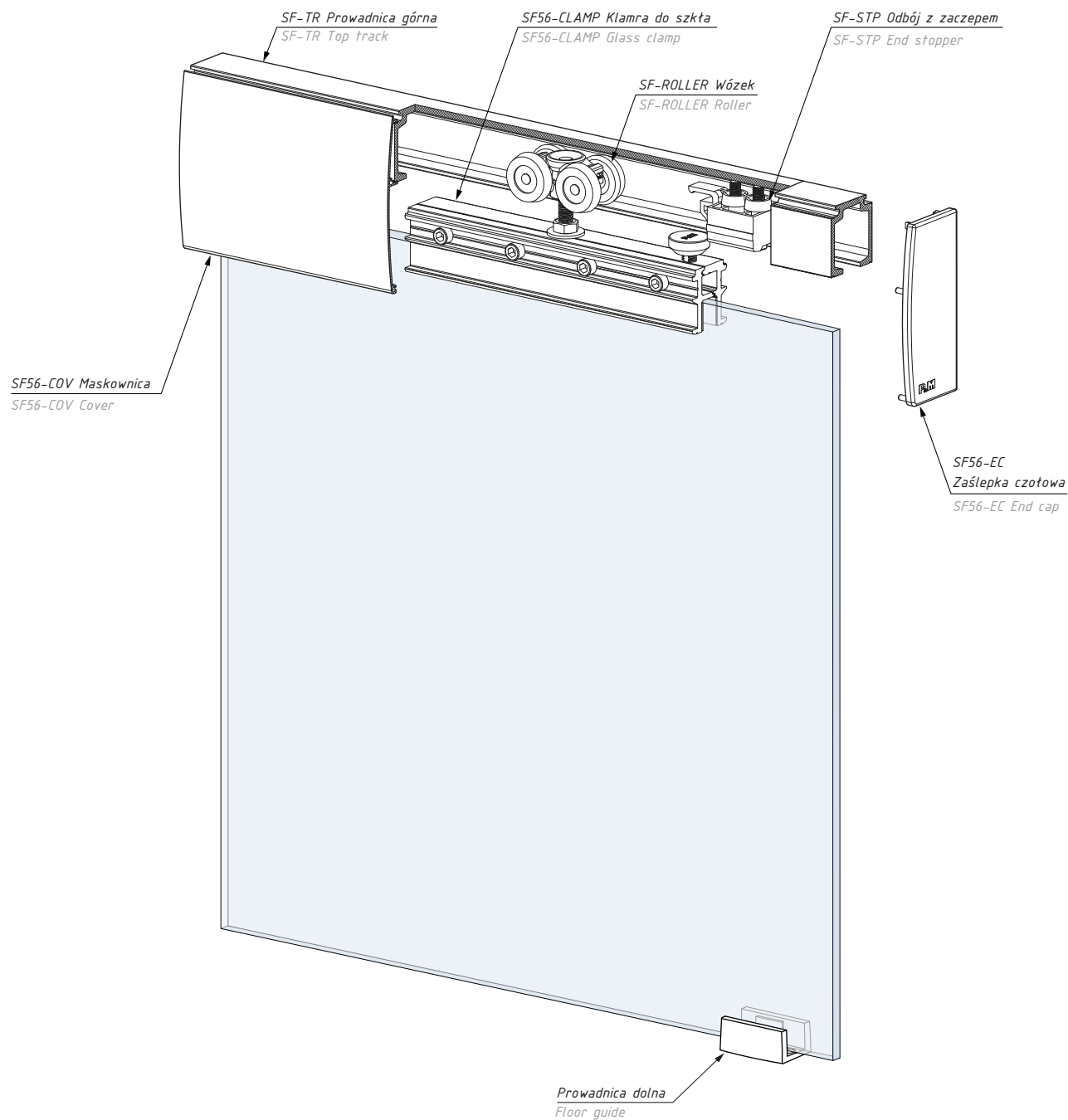
Produkt / Produkt	Sztuk / Pcs
prowadnica górna SF-TR / top track SF-TR	1
wózek / carriage roller	4
klamra do szkła / glass clamp	4
odbój z zaczepem / end stopper with catch	4
prowadnica dolna regulowana TGADJ-U - 8-12 mm adjustable floor guide TGADJ-U - 8-12 mm	2
maskownica / cover	1
zaślepki - kpl.prawa i lewa / end caps- right & left set	1

udźwig systemu (kg): 2 x 120

set's capacity (kg): 2 x 120

TRIESTE SF56

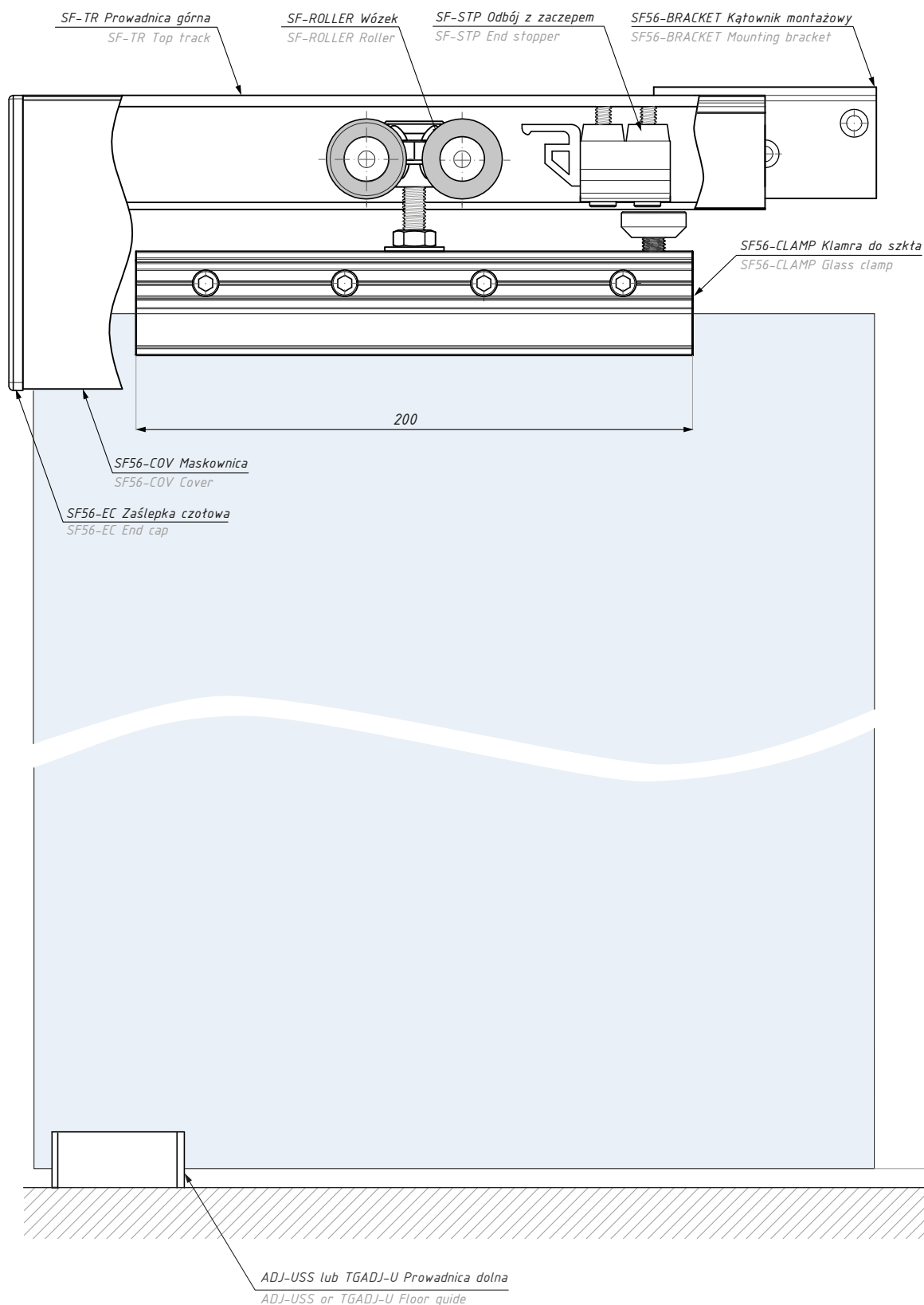
System przesuwny TRIESTE SF56
Sliding system TRIESTE SF56



Kod zestawu Set's code	Zestaw Set	Ilość skrzydeł Number of panels	Długość (mm) Length (mm)	Wykończenie Finish
SF56-OS2500	A	1	2500	alinox / alinox
SF56-OS3000	B	1	3000	alinox / alinox
SF56-TS2500	C	2	2500	alinox / alinox
SF56-TS3000	D	2	3000	alinox / alinox

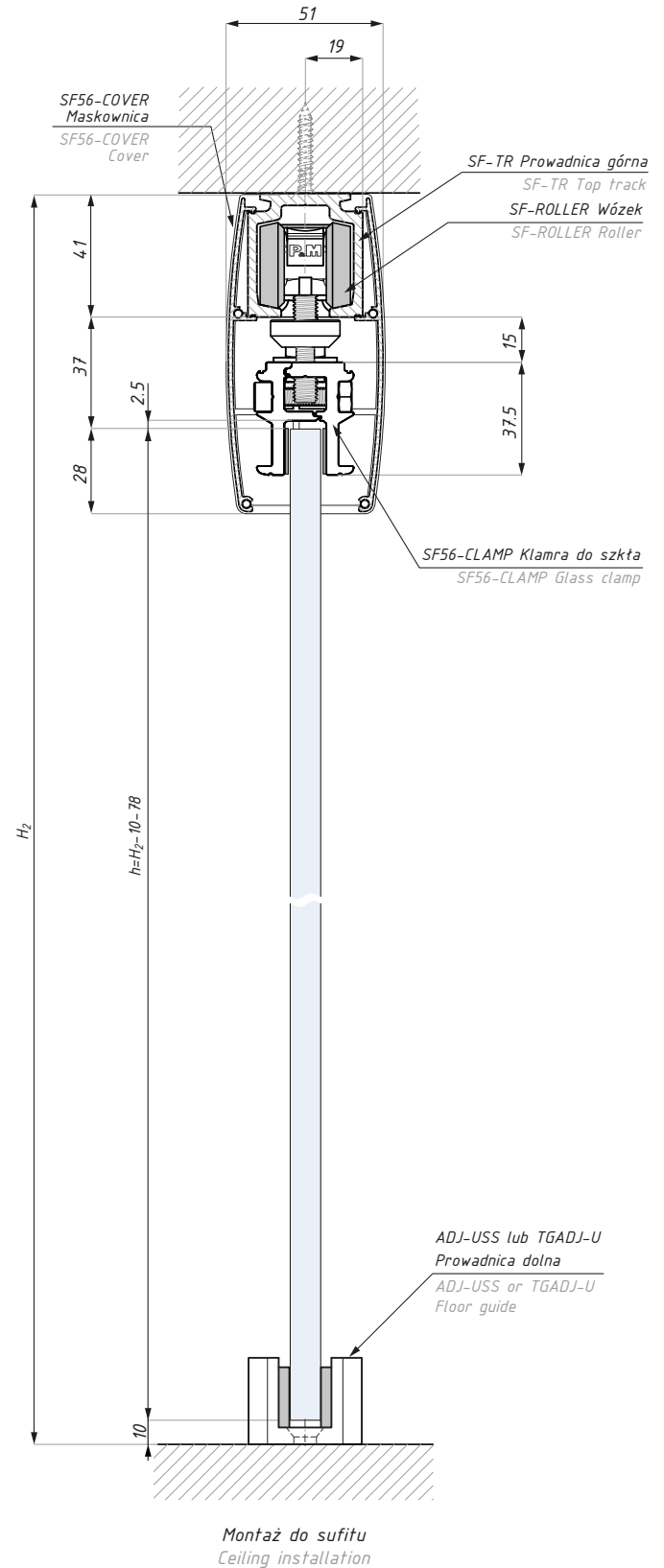
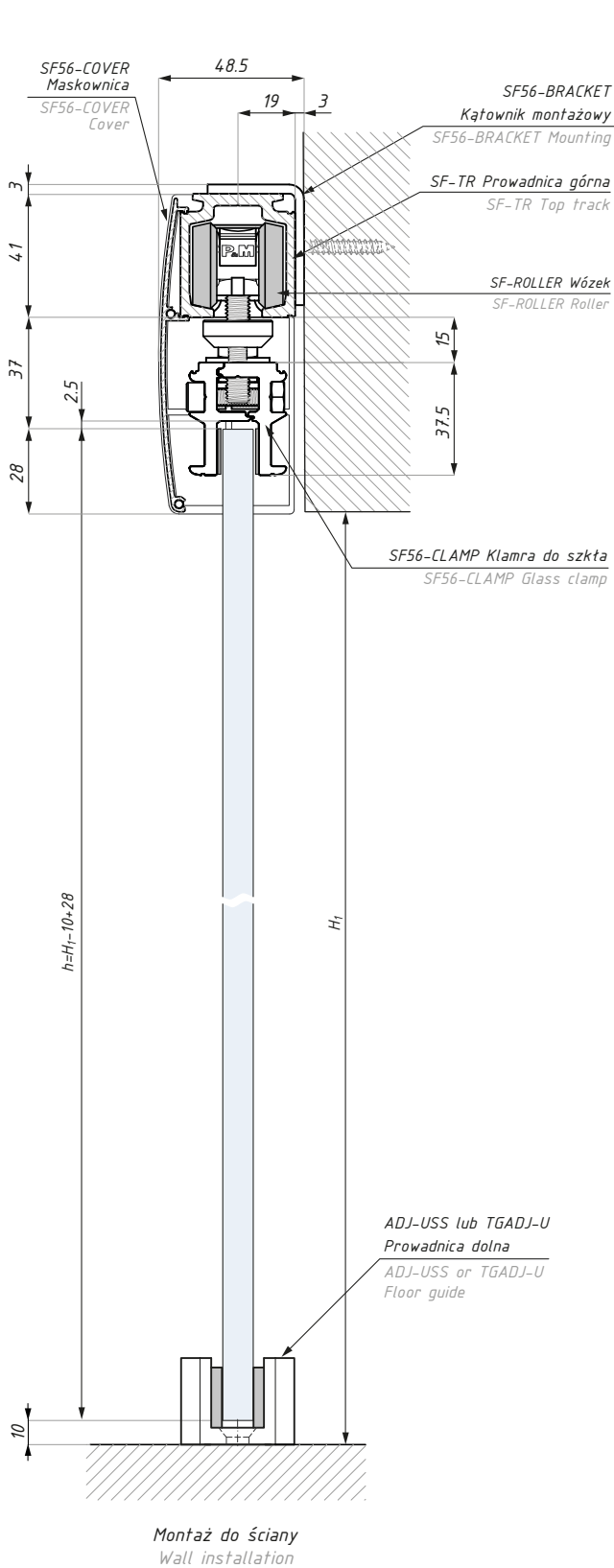
grubość szkła (mm): 10 ; 12

glass thickness (mm): 10 ; 12



TRIESTE SF56

Przekrój: system przesuwny TRIESTE SF56
Section: sliding system TRIESTE SF56



H_1 = wysokość otworu, montaż do ściany / opening height, wall installation
 H_2 = wysokość otworu, montaż do sufitu / opening height, ceiling installation
 h = wysokość panela drzwiowego / height of door panel