

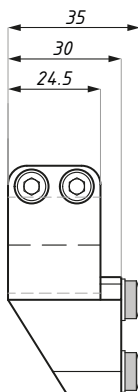
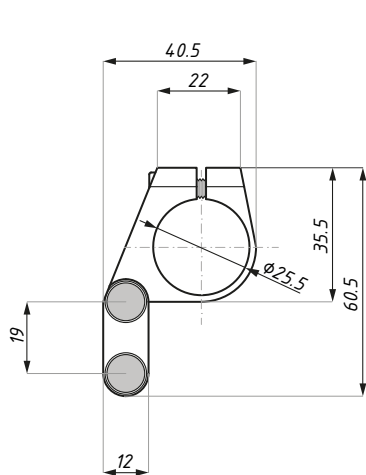


RAGUSA

KARTA TECHNICZNA / TECHNICAL INFORMATION

SHR-STPL

Odbój lewy
End stopper left



Kod / Code	Materiał / Material	Wykończenie / Finish
SHR-STPL SSS	stal nierdzewna / stainless steel	satyna / satin

CDA Polska Sp. z o.o. Sp. k.

Ul. Robotnicza 60, 53-608 Wrocław





 www.cdapolska.pl


 www.oszkle.pl


 www.sklep.cdapolska.pl



 biuro@cdapolska.pl

 Wrocław: 71 797 80 28

 Warszawa: 22 675 05 89

 Gdynia: 58 719 28 78