

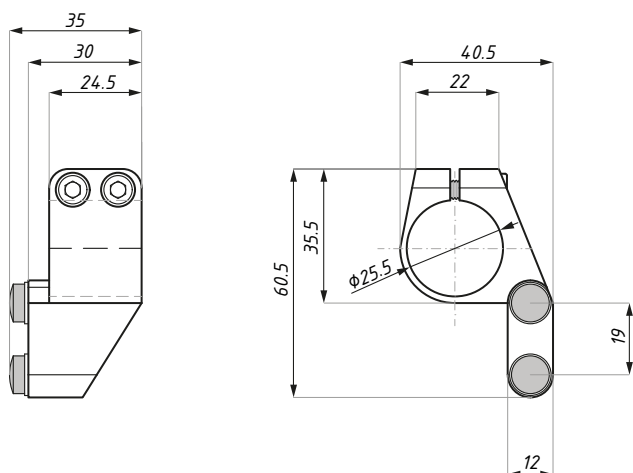


RAGUSA

KARTA TECHNICZNA / TECHNICAL INFORMATION

SHR-STPR

Odbój prawy
End stopper right



| Kod / Code | Materiał / Material | Wykończenie / Finish |
|--------------|-----------------------------------|----------------------|
| SHR-STPR SSS | stal nierdzewna / stainless steel | satyna / satin |

CDA Polska Sp. z o.o. Sp. k.

Ul. Robotnicza 60, 53-608 Wrocław





 www.cdapolska.pl


 www.oszkle.pl


 www.sklep.cdapolska.pl



 biuro@cdapolska.pl

 Wrocław: 71 797 80 28

 Warszawa: 22 675 05 89

 Gdynia: 58 719 28 78