

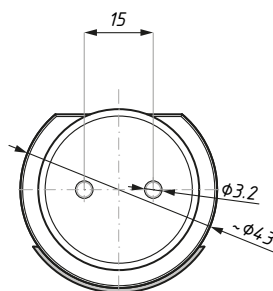
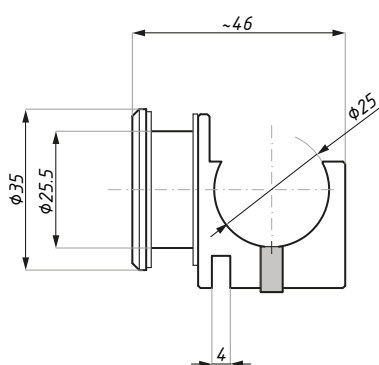


RAGUSA

KARTA TECHNICZNA / TECHNICAL INFORMATION

SHR-TTG

Mocowanie do szkła
Fixing clamp for tubular rail – glass installation



Kod / Code	Materiał / Material	Wykończenie / Finish
SHR-TTG SSS	stal nierdzewna / stainless steel	satyna / satin
grubość szkła (mm): 8; 10; 12		glass thickness (mm): 8; 10; 12

CDA Polska Sp. z o.o. Sp. k.

Ul. Robotnicza 60, 53-608 Wrocław





 www.cdapolska.pl


 www.oszkle.pl


 www.sklep.cdapolska.pl



 biuro@cdapolska.pl

 Wrocław: 71 797 80 28

 Warszawa: 22 675 05 89

 Gdynia: 58 719 28 78