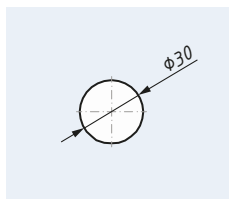
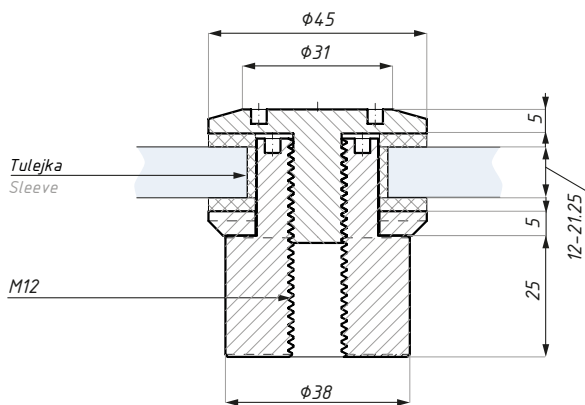
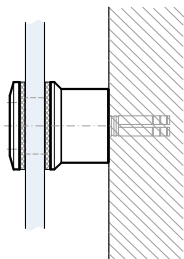


Mocowanie punktowe na dystansie
Standoff with point stud



Przygotowanie szkła
Glass preparation



Kod / Code

SO4SSS

Wykończenie / Finish

satyna / satin

grubość szkła(mm): 12-21.52

glass thickness (mm): 12-21.52

materiał: stal nierdzewna

material: stainless steel

Zestaw zawiera podkładki

Gaskets included