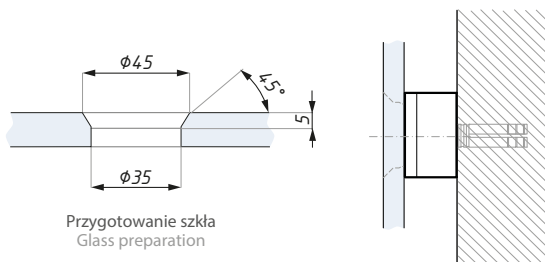
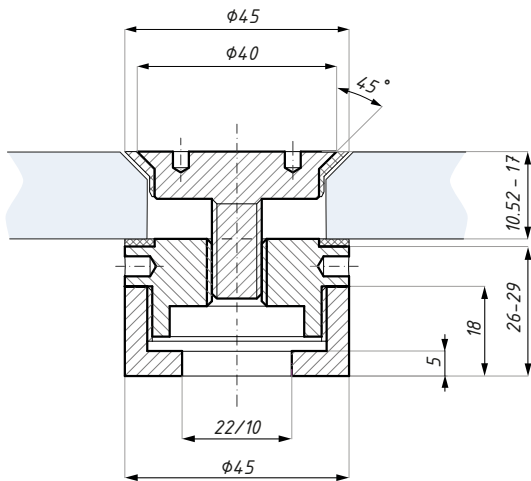


Mocowanie punktowe na dystansie- stożkowe
Standoff with point stud- countersunk



Kod / Code	Wykończenie / Finish
SO9SSS	satyna / satin
grubość szkła(mm): 10-17.52	glass thickness (mm): 10-17.52
materiał: stal nierdzewna	material: stainless steel
Zestaw zawiera podkładki	Gaskets included