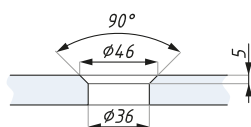
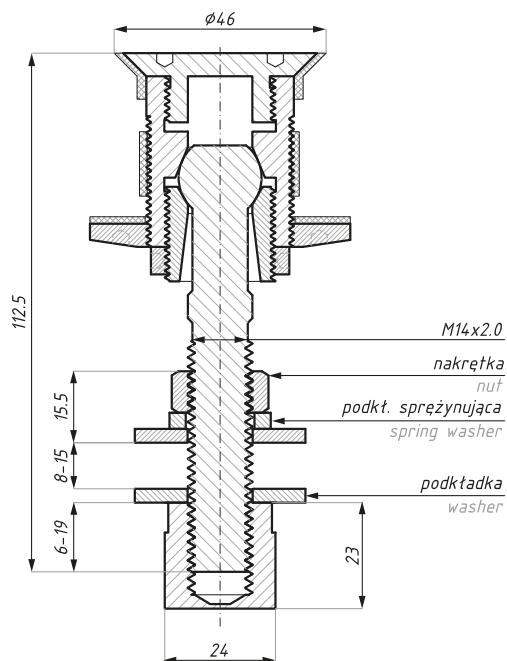


CDA/SP-AR01F-26N

Rotula przegubowa stożkowa, regulowana
ze stali nierdzewnej SUS 316

Countersunk articulate routel in SUS 316 stainless steel



Przygotowanie szkła
Glass preparation



Kod / Code

CDA/SP-AR01F-26NSSS

Wykończenie / Finish

satyna / satin

materiał: SUS 316

materiał: SUS 316

waga produktu (kg): 0,5

item weight (kg): 0,5

grubość szkła (mm): 17,52 - 26

glass thickness (mm): 17,52 - 26