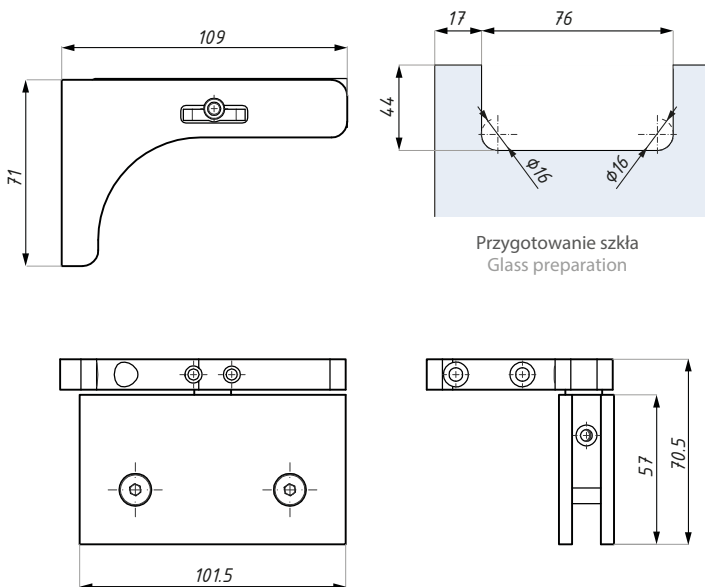


ENEZIA

KARTA TECHNICZNA / TECHNICAL INFORMATION

TGAH501ROS

Zawias regulowany z pionową osią obrotu i mocowaniem bocznym do ściany, prawy
Adjustable vertically pivoted hinge wall installation, right



Przygotowanie szkła
Glass preparation



Kod / Code	Wykończenie / Finish
TGAH501ROS SC	satyna / satin
TGAH501ROS PC	połysk / polish
materiał: mosiądz	material: brass
grubość szkła (mm): 8; 10	glass thickness (mm): 8; 10
max. waga szkła dla pary zawiasów (kg): 55	max. glass weight per pair hinges (kg): 55
max. szer. szkła dla pary zawiasów (mm): 800	max. door width per pair hinges (mm): 800

CDA Polska Sp. z o.o. Sp. k.

Ul. Robotnicza 60, 53-608 Wrocław





 www.cdapolska.pl


 www.oszkle.pl

 www.sklep.cdapolska.pl



 biuro@cdapolska.pl

 Wrocław: 71 797 80 28

 Warszawa: 22 675 05 89

 Gdynia: 58 719 28 78