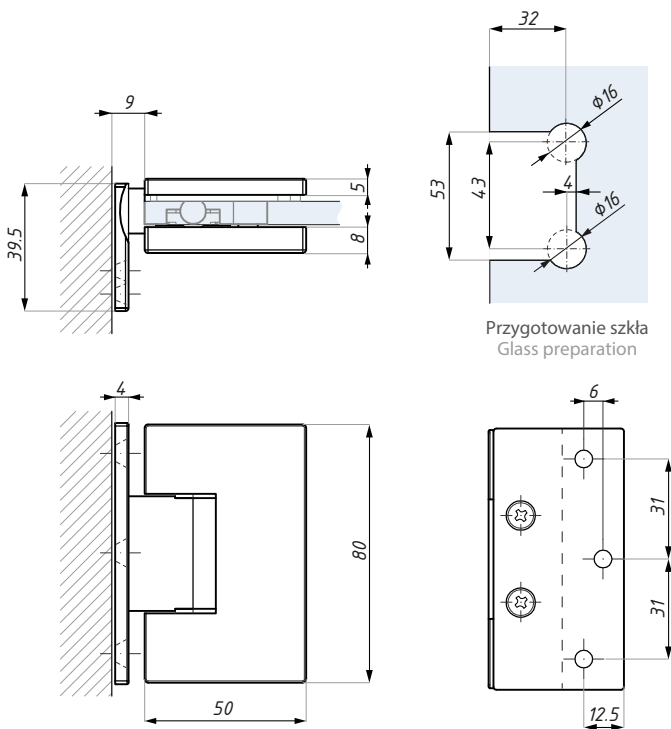


ENEZIA

KARTA TECHNICZNA / TECHNICAL INFORMATION

TGAH801OS

Zawias regulowany z mocowaniem bocznym (szkło – ściana)
Adjustable hinge, offset fixing plate (glass to wall)



Kod / Code	Wykończenie / Finish
TGAH801OS SC	satyna / satin
TGAH801OS PC	połysk / polish
materiał: mosiądz	material: brass
grubość szkła (mm): 6; 8	glass thickness (mm): 6; 8
max. waga szkła dla pary zawiasów (kg): 45	max. glass weight per pair hinges (kg): 45
max. szer. szkła dla pary zawiasów (mm): 750	max. door width per pair hinges (mm): 750
UWAGA: śruby montażowe korpusu zawiasu zamaskowane pokrywką	NOTE: fixing screws of hinge's body covered by plate

CDA Polska Sp. z o.o. Sp. k.
Ul. Robotnicza 60, 53-608 Wrocław





 www.cdapolska.pl


 www.oszkle.pl

 www.sklep.cdapolska.pl



 biuro@cdapolska.pl

 Wrocław: 71 797 80 28

 Warszawa: 22 675 05 89

 Gdynia: 58 719 28 78