

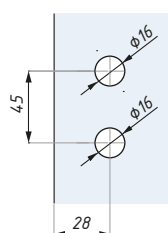


ERICE LINE

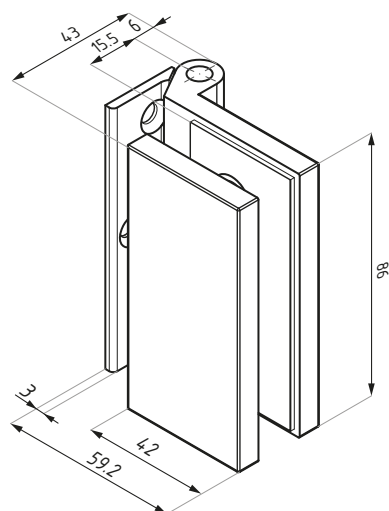
KARTA TECHNICZNA / TECHNICAL INFORMATION

TGCR312

Zawias z płytą montażową
Hinge with fixing plate



Przygotowanie szkła
Glass preparation



Kod / Code	Materiał / Material	Wykończenie / Finish
TGCR312 SC	aluminium / aluminium	chrom satyna / satin chrom
TGCR312 NA	aluminium / aluminium	anoda / anodised
grubość szkła (mm): 8; 10; 12		glass thickness (mm): 8; 10; 12
maks. waga szkła (kg): 50		max door weight (kg): 50
zalecana siła dokręcania śrub (Nm): M6: 15		recommended torque force for screws (Nm): M6: 15
zalecana szerokość tafli na 2 zawiasy (mm): max 950		recommended door width per pair (mm): max 950

CDA Polska Sp. z o.o. Sp. k.

Ul. Robotnicza 60, 53-608 Wrocław



 www.cdapolska.pl

 www.oszkle.pl

 www.sklep.cdapolska.pl

