



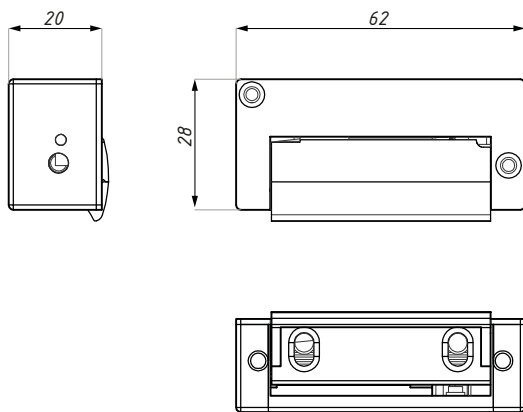
# ERICE LINE

KARTA TECHNICZNA / TECHNICAL INFORMATION

## TGE65

Elektrozaczep, 12V

Electric striker, 12V



Kod / Code	Elektrozaczep / Elektrik striker
TGE65-S	standardowy / fail secure
TGE65-R	rewersyjny / fail safe

CDA Polska Sp. z o.o. Sp. k.

Ul. Robotnicza 60, 53-608 Wrocław





 [www.cdapolska.pl](http://www.cdapolska.pl)


 [www.oszkle.pl](http://www.oszkle.pl)

 [www.sklep.cdapolska.pl](http://www.sklep.cdapolska.pl)



 [biuro@cdapolska.pl](mailto:biuro@cdapolska.pl)

 Wrocław: 71 797 80 28

 Warszawa: 22 675 05 89

 Gdynia: 58 719 28 78