



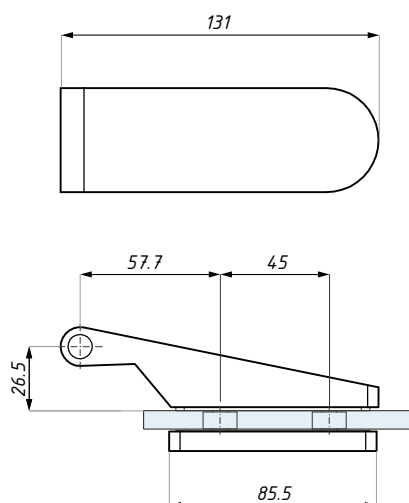
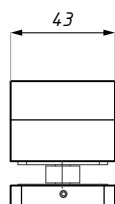
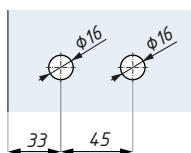
ERICE LINE

KARTA TECHNICZNA / TECHNICAL INFORMATION

TGH31

Zawias do drzwi szklanych z maskownicą trzpienia
Hinge complete with pin sleeve

Przygotowanie szkła
Glass preparation



Kod / Code	Wykończenie / Finish
TGH31 AX	alinox / alinox
TGH31 PC	połysk / polished
TGH31 NA	anoda / anodised
materiał: aluminium	materiał: aluminium
grubość szkła (mm): 8; 10	glass thickness (mm): 8; 10
max. waga szkła dla pary zawiasów (kg): 50	max. glass weight per pair hinges (kg): 50
max. szer. szkła (mm): 950	max. door width (mm): 950

CDA Polska Sp. z o.o. Sp. k.

Ul. Robotnicza 60, 53-608 Wrocław





 www.cdapolska.pl


 www.oszkle.pl

 www.sklep.cdapolska.pl



 biuro@cdapolska.pl

 Wrocław: 71 797 80 28

 Warszawa: 22 675 05 89

 Gdynia: 58 719 28 78