

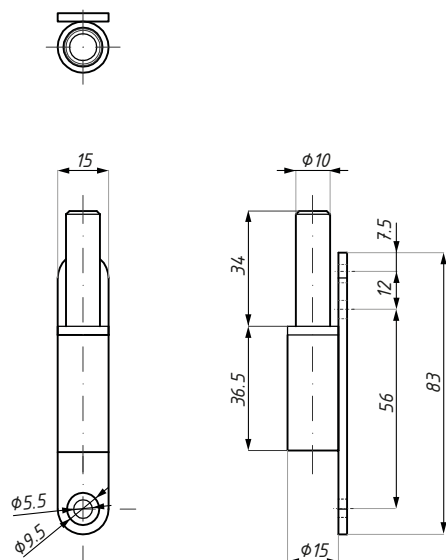


ERICE LINE

KARTA TECHNICZNA / TECHNICAL INFORMATION

TGHP01

Trzpień
Frame pivot



Kod / Code	Materiał / Material	Wykończenie / Finish
TGHP01	stal / steel	ocynk / zinc
TGHP01 SC	stal / steel	satyna / satin
TGHP01 NA	stal / steel	anoda / anodised

Dla zawiasów: TGH41, TGH11, TGH31 For hinges: TGH41, TGH11, TGH31

CDA Polska Sp. z o.o. Sp. k.

Ul. Robotnicza 60, 53-608 Wrocław





 www.cdapolska.pl


 www.oszkle.pl


 www.sklep.cdapolska.pl



 biuro@cdapolska.pl

 Wrocław: 71 797 80 28

 Warszawa: 22 675 05 89

 Gdynia: 58 719 28 78