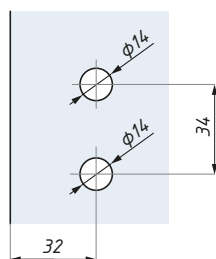
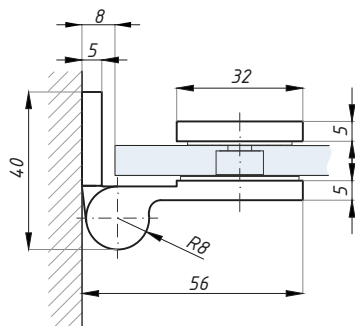
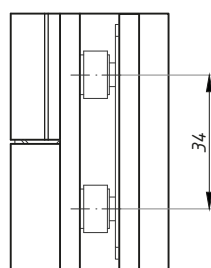
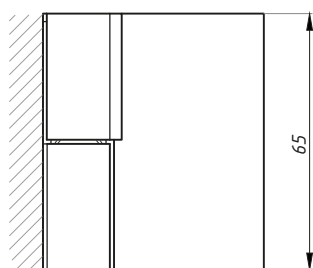


TGHU90LH

Zawias unoszony lewy 90° (ściana - szkło)
Lifted hinge 90°- left (wall to glass)



Przygotowanie szkła
Glass preparation



Kod / Code	Wykończenie / Finish
TGHU90LH PC	połysk / polish
TGHU90LH SC	satyna / satin
materiał: mosiądz	material: brass
grubość szkła (mm): 6; 8	glass thickness (mm): 6; 8
max. waga szkła na parę (kg): 40	max. door weight per pair (kg): 40
zalecana siła dokręcania śrub (Nm): 10	recommended torque force (Nm): 10