

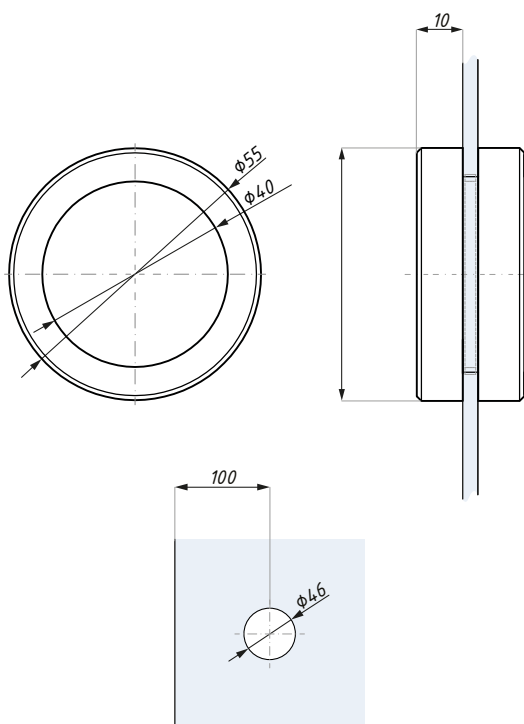


ANCONA

KARTA TECHNICZNA / TECHNICAL INFORMATION

TGKH55

Uchwyt drzwiowy
Pull door handle



Przygotowanie szkła
Glass preparation



Kod / Code	Materiał Material	Wykończenie Finish
TGKH55SC	aluminium / aluminium	satyna / satin
TGKH55PC	aluminium / aluminium	połysk / polished
TGKH55NA	aluminium / aluminium	anoda / anodised

grubość szkła (mm): 8 - 12

glass thickness (mm): 8 - 12

CDA Polska Sp. z o.o. Sp. k.

Ul. Robotnicza 60, 53-608 Wrocław





 www.cdapolska.pl


 www.oszkle.pl

 www.sklep.cdapolska.pl



 biuro@cdapolska.pl

 Wrocław: 71 797 80 28

 Warszawa: 22 675 05 89

 Gdynia: 58 719 28 78