

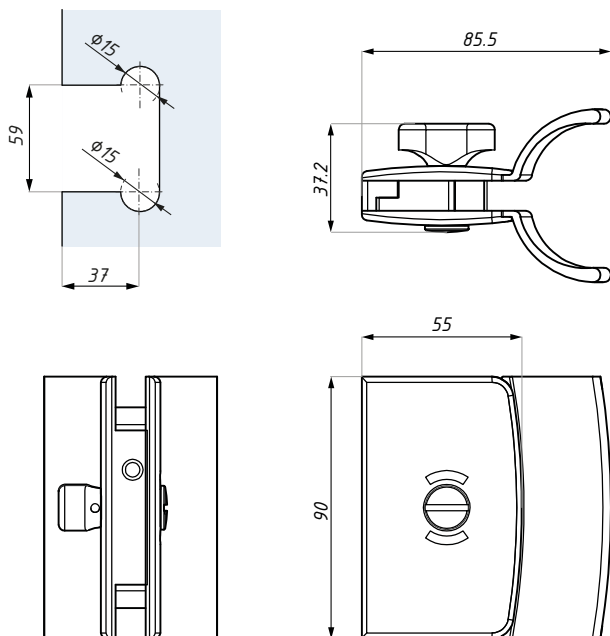
ENEZIA

KARTA TECHNICZNA / TECHNICAL INFORMATION

TGLI70H

Zamek centralny ze wskaźnikiem obłożenia i uchwytem
Indication lock with lever handle

Przygotowanie szkła
Glass preparation



Kod / Code	Wykończenie / Finish
TGLI70H SC	satyna / satin
TGLI70H PC	połysk / polish
materiał: mosiądz	materiał: brass
grubość szkła (mm): 8; 10; 12	glass thickness (mm): 8; 10; 12
Zawiera płytkę zaczepową	Keeper plate included

CDA Polska Sp. z o.o. Sp. k.

Ul. Robotnicza 60, 53-608 Wrocław



 www.cdapolska.pl

 www.oszkle.pl

 www.sklep.cdapolska.pl

