



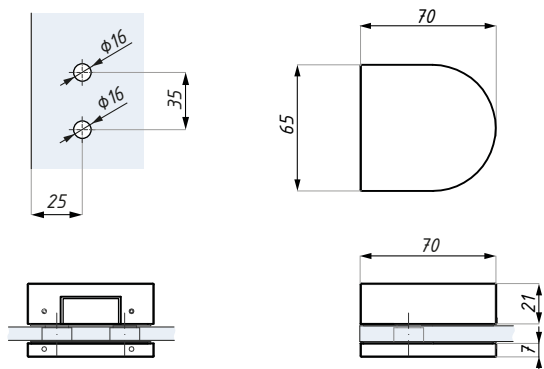
# ERICE LINE

## KARTA TECHNICZNA / TECHNICAL INFORMATION

### TGS30D

Przeciwkaseta do drzwi dwustronnych  
Strike patch (double action)

Przygotowanie szkła  
Glass preparation



Kod / Code	Wykończenie / Finish
TGS30D SSS	satyna / satin stainless steel
materiał: stal nierdzewna	material: stainless steel
grubość szkła (mm): 8; 10; 12	glass thickness (mm): 8; 10; 12
Dla zamków: TGL35D, TGL35DNH	For locks: TGL35D, TGL35DNH

CDA Polska Sp. z o.o. Sp. k.

Ul. Robotnicza 60, 53-608 Wrocław





 [www.cdapolska.pl](http://www.cdapolska.pl)


 [www.oszkle.pl](http://www.oszkle.pl)


 [www.sklep.cdapolska.pl](http://www.sklep.cdapolska.pl)



 [biuro@cdapolska.pl](mailto:biuro@cdapolska.pl)

 Wrocław: 71 797 80 28

 Warszawa: 22 675 05 89

 Gdynia: 58 719 28 78