



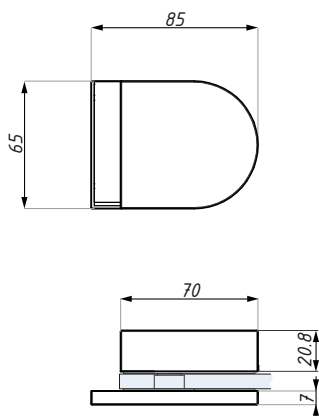
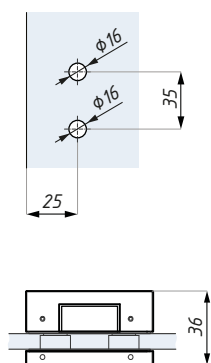
ERICE LINE

KARTA TECHNICZNA / TECHNICAL INFORMATION

TGS30S

Przeciwkaseta do zamków jednostronnych
Strike patch (single action)

Przygotowanie szkła
Glass preparation



Kod / Code	Materiał / Material	Wykończenie / Finish
TGS30S SSS	stal nierdzewna / stainless steel	satyna / satin stainless steel
TGS30S PSS	stal nierdzewna / stainless steel	połysk / polished
TGS30S NA	aluminium / aluminium	anoda / anodized

grubość szkła (mm): 8; 10; 12	glass thickness (mm): 8; 10; 12
Dla zamków: TGL35S, TGL35SNH, TGL35SBBK, TGLI30S	For locks: TGL35S, TGL35SNH, TGL35SBBK, TGLI30S

CDA Polska Sp. z o.o. Sp. k.

Ul. Robotnicza 60, 53-608 Wrocław





 www.cdapolska.pl


 www.oszkle.pl

 www.sklep.cdapolska.pl



 biuro@cdapolska.pl

 Wrocław: 71 797 80 28

 Warszawa: 22 675 05 89

 Gdynia: 58 719 28 78