



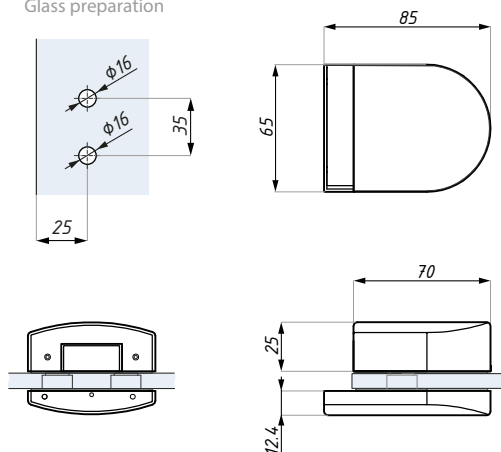
# ERICE LINE

KARTA TECHNICZNA / TECHNICAL INFORMATION

## TGS60S

Przeciwkaseta  
Strike patch

Przygotowanie szkła  
Glass preparation



Kod / Code	Materiał / Material	Wykończenie / Finish
TGS60S SSS	stal nierdzewna / stainless	satyna / satin stainless steel
TGS60S NA	aluminium / aluminium	anoda / anodized
grubość szkła (mm): 8; 10; 12		glass thickness (mm): 8; 10; 12
Dla zamków: TGL60S, TGL60SNH		For locks: TGL60S, TGL60SNH

CDA Polska Sp. z o.o. Sp. k.

Ul. Robotnicza 60, 53-608 Wrocław





 [www.cdapolska.pl](http://www.cdapolska.pl)


 [www.oszkle.pl](http://www.oszkle.pl)

 [www.sklep.cdapolska.pl](http://www.sklep.cdapolska.pl)



 [biuro@cdapolska.pl](mailto:biuro@cdapolska.pl)

 Wrocław: 71 797 80 28

 Warszawa: 22 675 05 89

 Gdynia: 58 719 28 78