

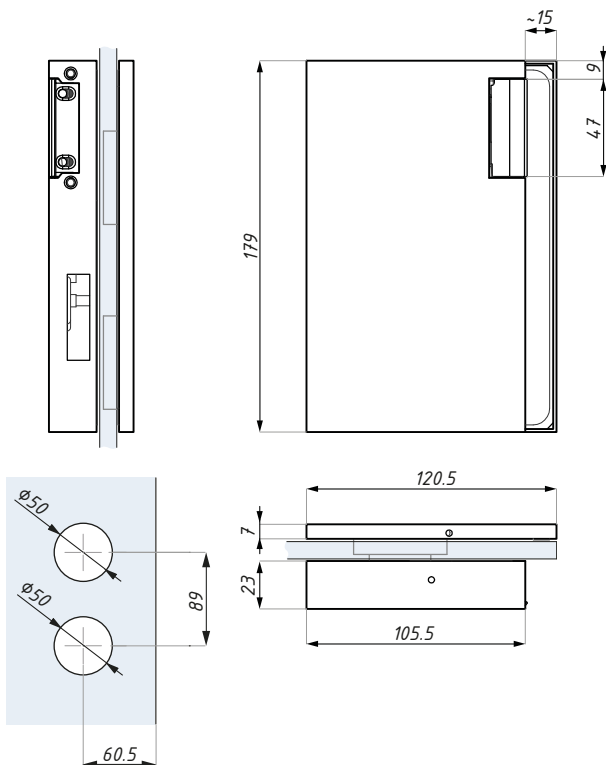


# ERICE LINE

## KARTA TECHNICZNA / TECHNICAL INFORMATION

### TGS70R-E (R)

Przeciwkaseta z elektrozaczepem, prawa  
Vertical strike patch with electric strike - right



Przygotowanie szkła  
Glass preparation



Kod / Code	Elektrozaczepek Electric strike	Wykończenie Finish
TGS70R-E SSS	standardowy / fail secure	satyna / satin
TGS70R-ER SSS	rewersyjny / fail safe	satyna / satin

---

materiał: stal nierdzewna	materiał: stainless steel
grubość szkła (mm): 8; 10; 12	glass thickness (mm): 8; 10; 12

CDA Polska Sp. z o.o. Sp. k.

Ul. Robotnicza 60, 53-608 Wrocław




 [www.cdapolska.pl](http://www.cdapolska.pl)


 [www.oszkle.pl](http://www.oszkle.pl)

 [www.sklep.cdapolska.pl](http://www.sklep.cdapolska.pl)



 [biuro@cdapolska.pl](mailto:biuro@cdapolska.pl)

 Wrocław: 71 797 80 28

 Warszawa: 22 675 05 89

 Gdynia: 58 719 28 78