

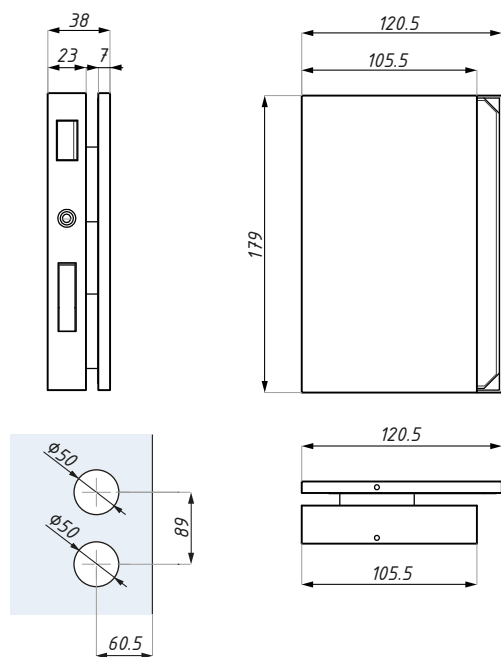


ERICE LINE

KARTA TECHNICZNA / TECHNICAL INFORMATION

TGS70R

Przeciwkaseta do drzwi prawych
Strike patch right



Przygotowanie szkła
Glass preparation



| Kod / Code | Wykończenie / Finish |
|-------------------------------|---------------------------------|
| TGS70R SSS | satyna / satin stainless steel |
| materiał: stal nierdzewna | materiał: stainless steel |
| grubość szkła (mm): 8; 10; 12 | glass thickness (mm): 8; 10; 12 |
| Dla zamków: TGL70R | For locks: TGL70R |

CDA Polska Sp. z o.o. Sp. k.

Ul. Robotnicza 60, 53-608 Wrocław



 www.cdapolska.pl

 www.oszkle.pl

 www.sklep.cdapolska.pl

