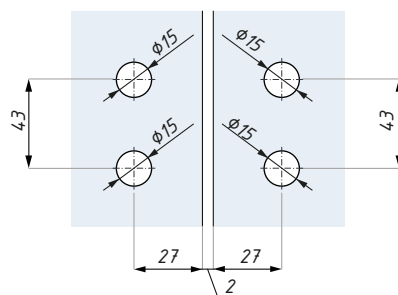
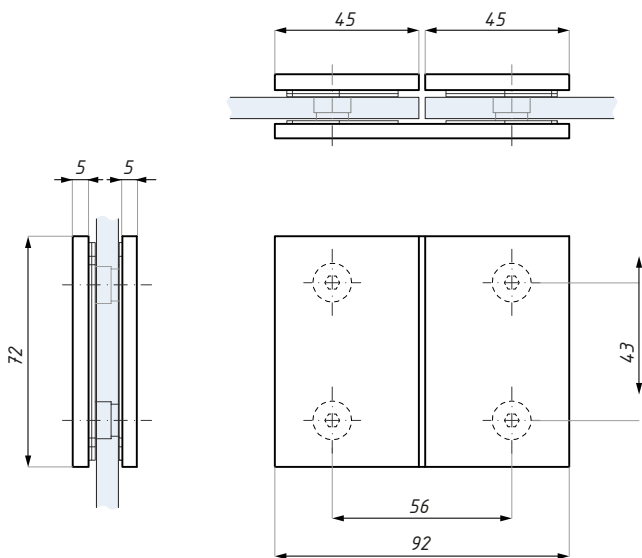


# ENEZIA

## KARTA TECHNICZNA / TECHNICAL INFORMATION

### TGSC502

Klamra standardowa 180° (szkło – szkło), H=72 mm  
Standard clamp 180° (glass to glass), H=72 mm



Przygotowanie szkła  
Glass preparation

Kod / Code	Wykończenie / Finish
TGSC502 SC	satyna / satin
TGSC502 PC	połysk / polish
materiał: mosiądz	materiał: brass
grubość szkła (mm): 8; 10; 12	glass thickness (mm): 8; 10; 12

CDA Polska Sp. z o.o. Sp. k.

Ul. Robotnicza 60, 53-608 Wrocław




 [www.cdapolska.pl](http://www.cdapolska.pl)


 [www.oszkle.pl](http://www.oszkle.pl)

 [www.sklep.cdapolska.pl](http://www.sklep.cdapolska.pl)



 [biuro@cdapolska.pl](mailto:biuro@cdapolska.pl)

 Wrocław: 71 797 80 28

 Warszawa: 22 675 05 89

 Gdynia: 58 719 28 78