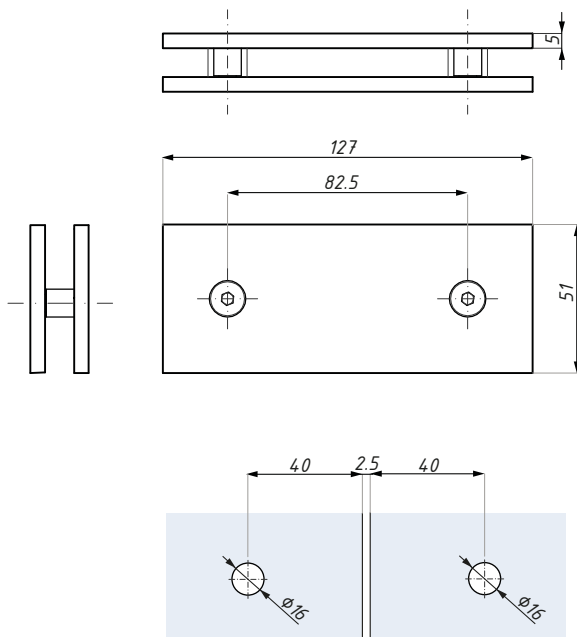


ENEZIA

KARTA TECHNICZNA / TECHNICAL INFORMATION

TGSC702

Klamra standardowa 180° (szkło - szkło), H=51 mm
Standard clamp 180° (glass to glass), H=51 mm



Przygotowanie szkła
Glass preparation



Kod / Code	Wykończenie / Finish
TGSC702 SC	satyna / satin
TGSC702 PC	połysk / polish
materiał: mosiądz	materiał: brass
grubość szkła (mm): 8; 10; 12	glass thickness (mm): 8; 10; 12

CDA Polska Sp. z o.o. Sp. k.
Ul. Robotnicza 60, 53-608 Wrocław




 www.cdapolska.pl


 www.oszkle.pl


 www.sklep.cdapolska.pl



 biuro@cdapolska.pl

 Wrocław: 71 797 80 28

 Warszawa: 22 675 05 89

 Gdynia: 58 719 28 78