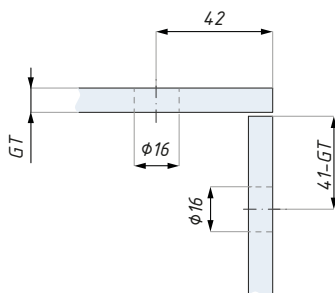
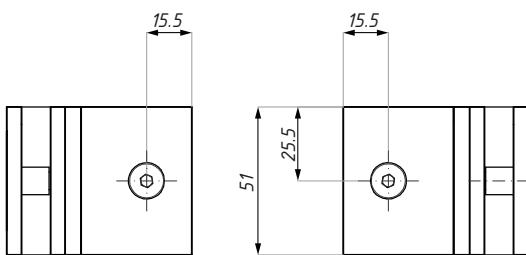
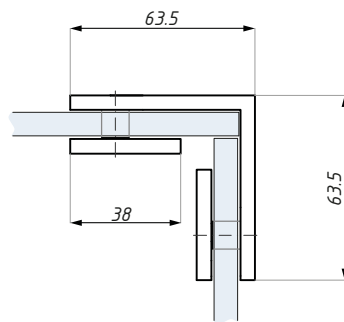


ENEZIA

KARTA TECHNICZNA / TECHNICAL INFORMATION

TGSC704

Klamra standardowa 90° (szkło - szkło), H=51 mm
Standard clamp 90° (glass to glass), H=51 mm



Przygotowanie szkła
Glass preparation

GT - grubość szkła
glass thickness



Kod / Code

TGSC704 SC

TGSC704 PC

materiał: mosiądz

grubość szkła (mm): 8; 10; 12

Wykończenie / Finish

satyna / satin

połysk / polish

materiał: brąz

glass thickness (mm): 8; 10; 12

CDA Polska Sp. z o.o. Sp. k.

Ul. Robotnicza 60, 53-608 Wrocław




 www.cdapolska.pl


 www.oszkle.pl


 www.sklep.cdapolska.pl



 biuro@cdapolska.pl

 Wrocław: 71 797 80 28

 Warszawa: 22 675 05 89

 Gdynia: 58 719 28 78