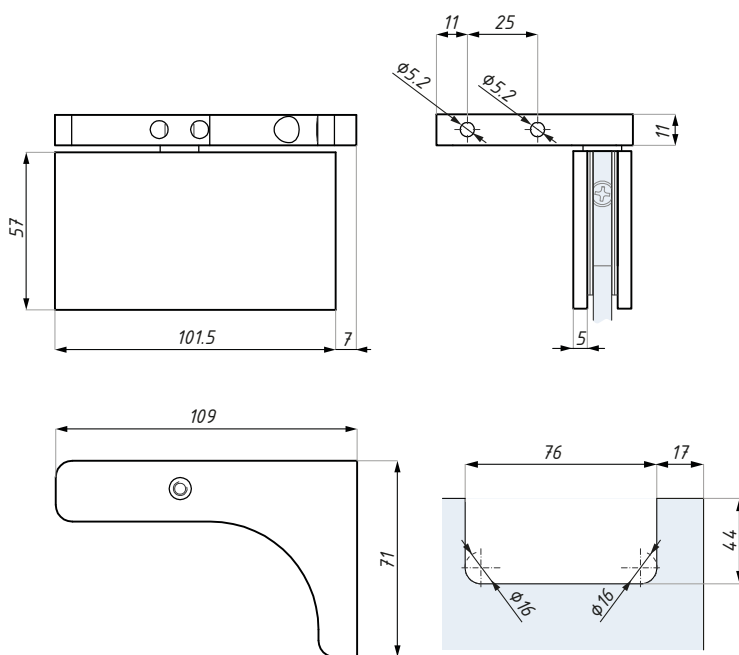


ENEZIA

KARTA TECHNICZNA / TECHNICAL INFORMATION

TGSH505LOS

Zawias standardowy z pionową osią obrotu i mocowaniem bocznym do ściany, lewy
Standard vertically pivoted hinge, wall installation, left



Przygotowanie szkła
Glass preparation



Kod / Code	Wykończenie / Finish
TGSH505LOS SC	satyna / satin
TGSH505LOS PC	połysk / polish
materiał: mosiądz	material: brass
grubość szkła (mm): 8; 10	glass thickness (mm): 8; 10
max. waga szkła dla pary zawiasów (kg): 55	max. glass weight per pair hinges (kg): 55
max. szer. szkła dla pary zawiasów (mm): 800	max. door width per pair hinges (mm): 800

CDA Polska Sp. z o.o. Sp. k.

Ul. Robotnicza 60, 53-608 Wrocław



 www.cdapolska.pl

 www.oszkle.pl

 www.sklep.cdapolska.pl

