

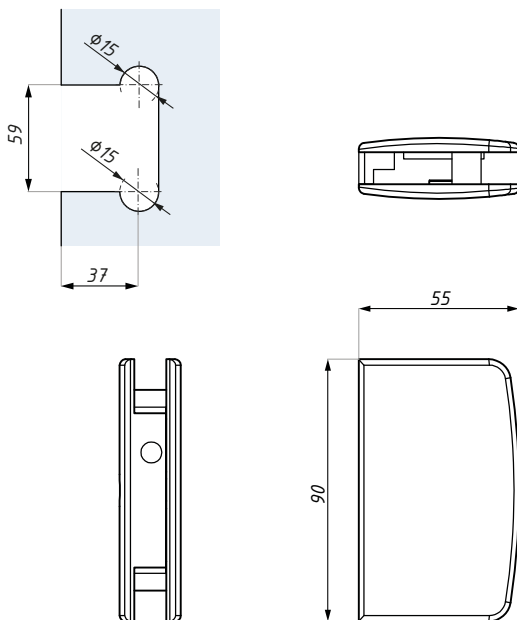
ENEZIA

KARTA TECHNICZNA / TECHNICAL INFORMATION

TGSI70

Przeciwkaseta
Strike box

Przygotowanie szkła
Glass preparation



Kod / Code	Wykończenie / Finish
TGSI70H SC	satyna / satin
TGSI70H PC	połysk / polish
materiał: mosiądz	material: brass
grubość szkła (mm): 8; 10; 12	glass thickness (mm): 8; 10; 12
dla zamka: TGLI70H	for lock: TGLI70H

CDA Polska Sp. z o.o. Sp. k.

Ul. Robotnicza 60, 53-608 Wrocław




 www.cdapolska.pl


 www.oszkle.pl

 www.sklep.cdapolska.pl



 biuro@cdapolska.pl

 Wrocław: 71 797 80 28

 Warszawa: 22 675 05 89

 Gdynia: 58 719 28 78