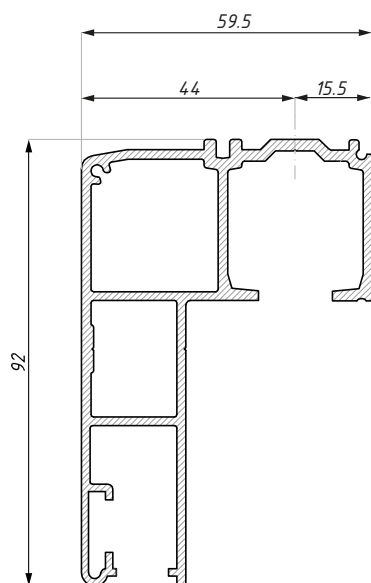


CDA/TS-TRFIX-3000

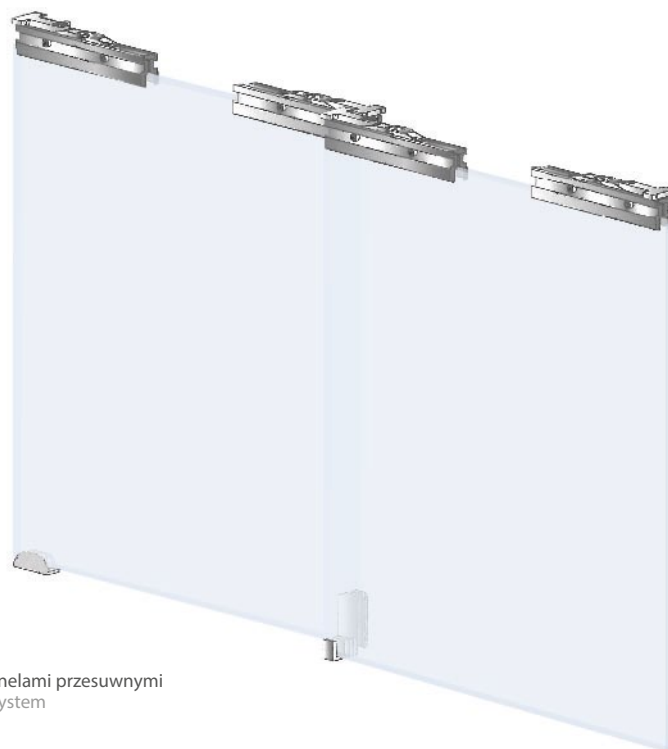
Prowadnica górna z panelem stałym
Top track with fixed panel



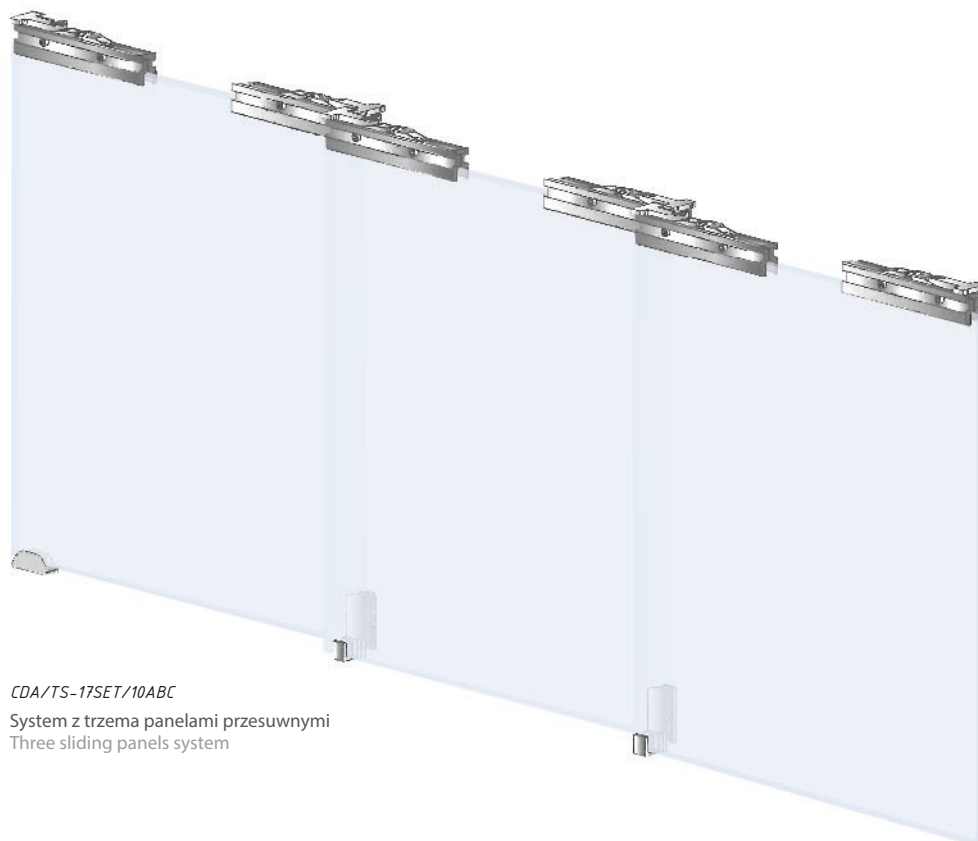
| Kod / Code | Długość (mm) Length (mm) | Wykończenie Finish |
|---------------------|-----------------------------|---------------------------------|
| CDA/TS-TRFIX-3000 | 3000 | anoda srebrna / silver anodized |
| material: aluminium | | material: aluminium |

TERNO MULTI

Schemat poglądowy
teleskopowego systemu przesuwnego
Multiple dragging door system



CDA/TS-17SET/10AC
System z dwoma panelami przesuwными
Two sliding panels system

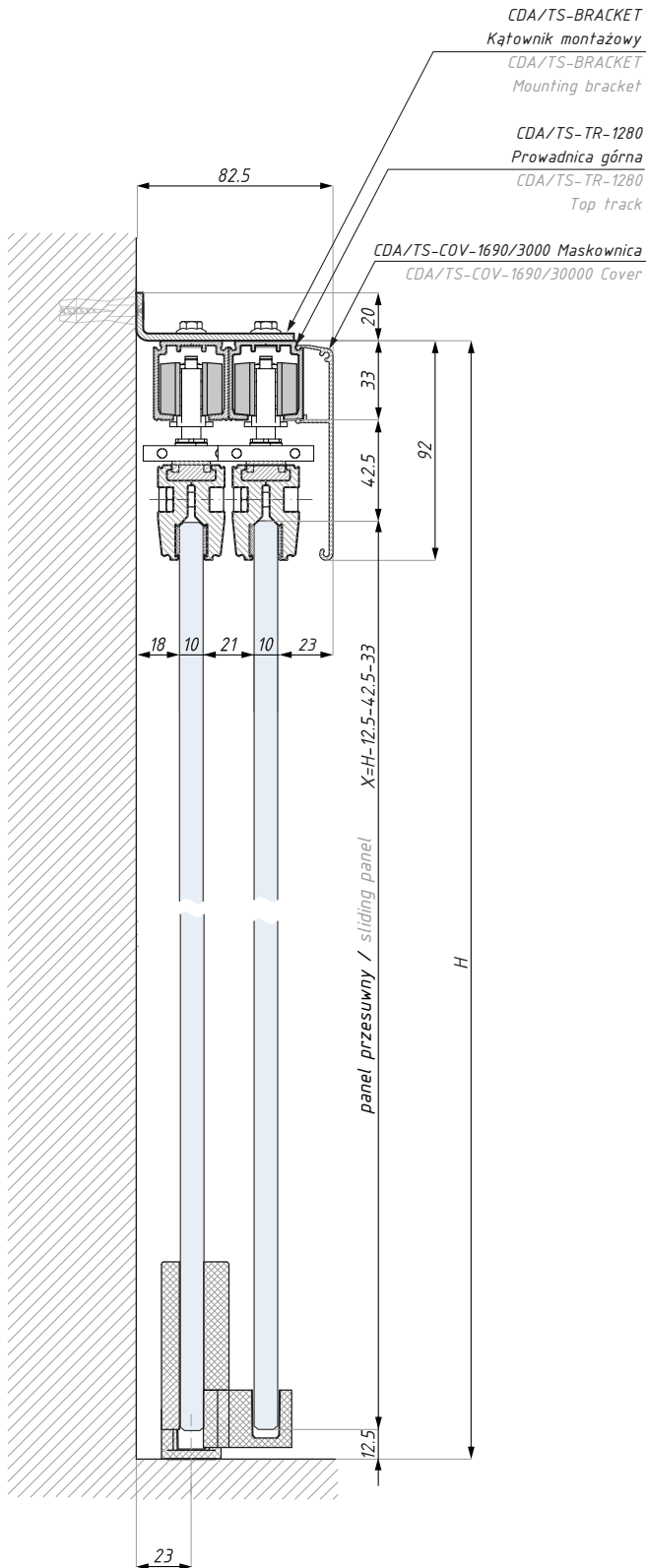


CDA/TS-17SET/10ABC
System z trzema panelami przesuwными
Three sliding panels system

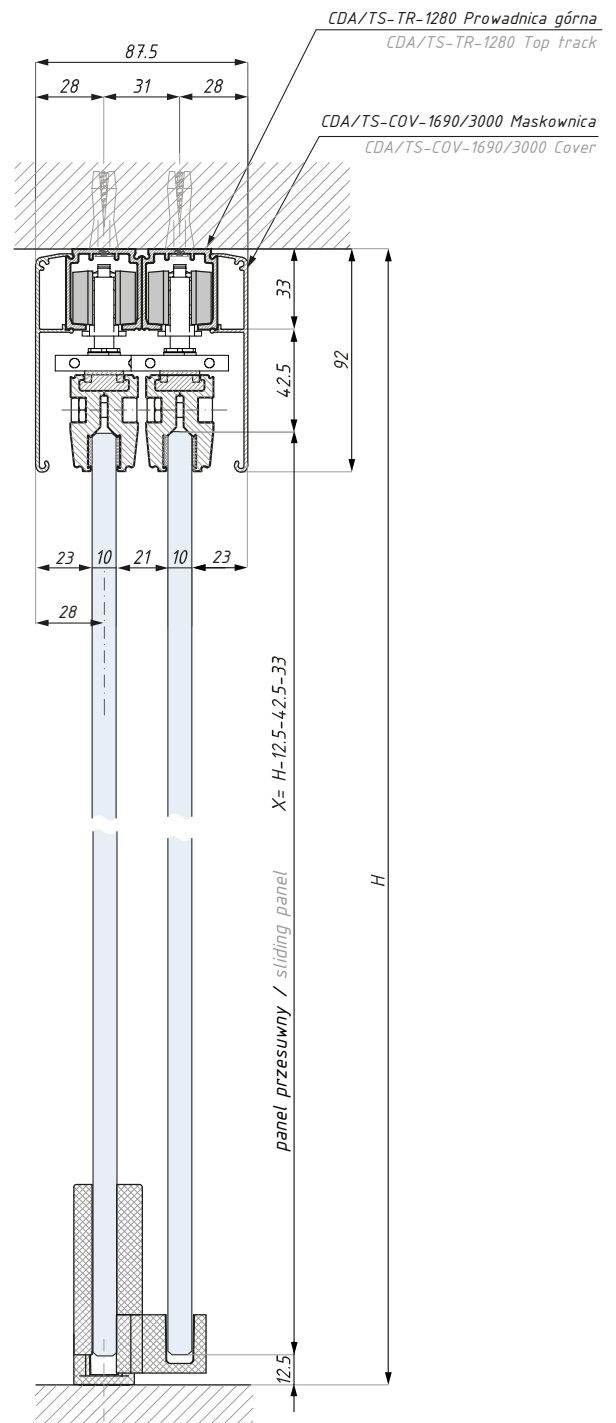
TERNO MULTI

Przekrój system TERNO MULTI
Section system TERNO MULTI

Montaż do ściany
Wall installation

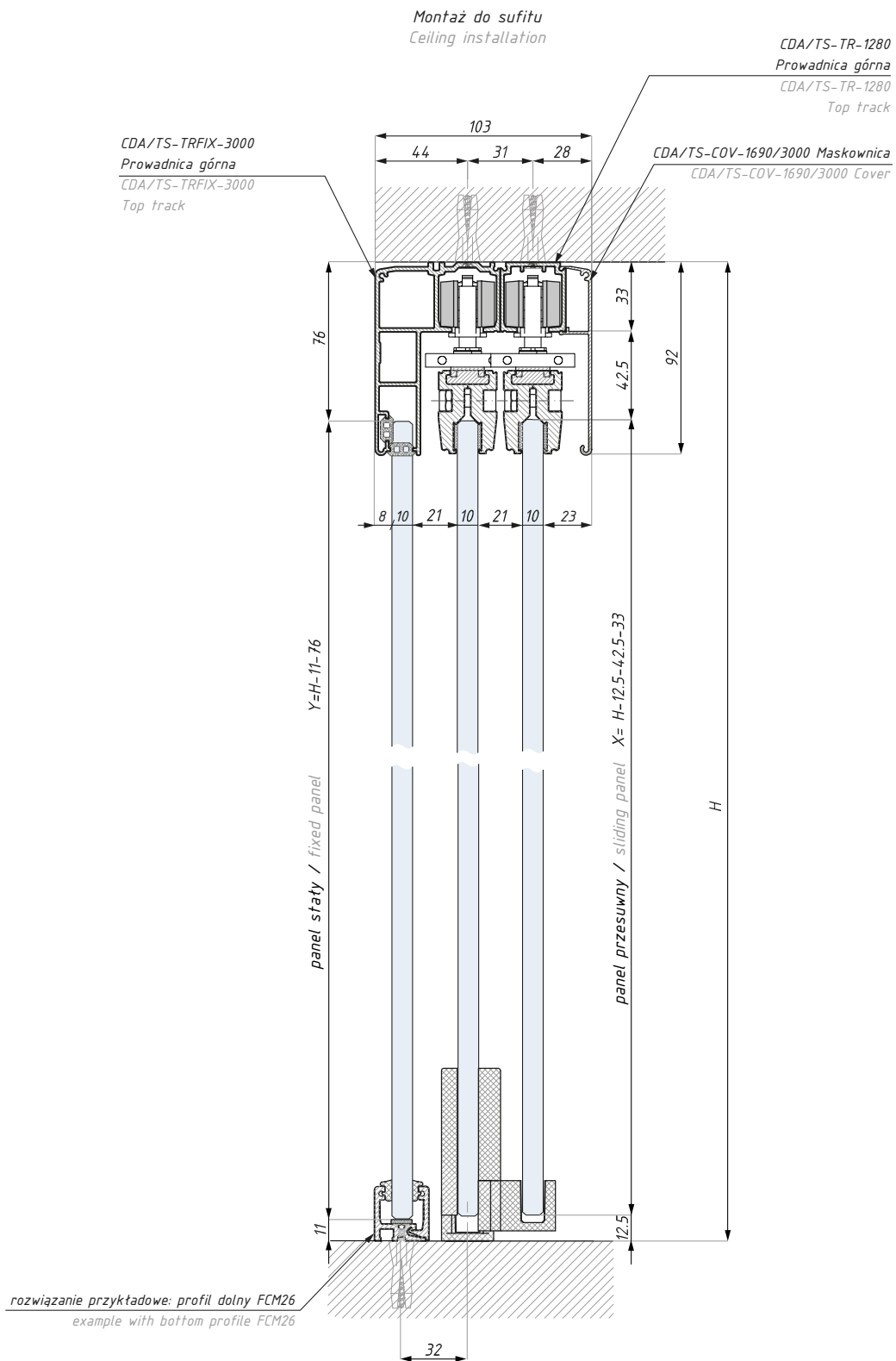


Montaż do sufitu
Ceiling installation



TERNO MULTI

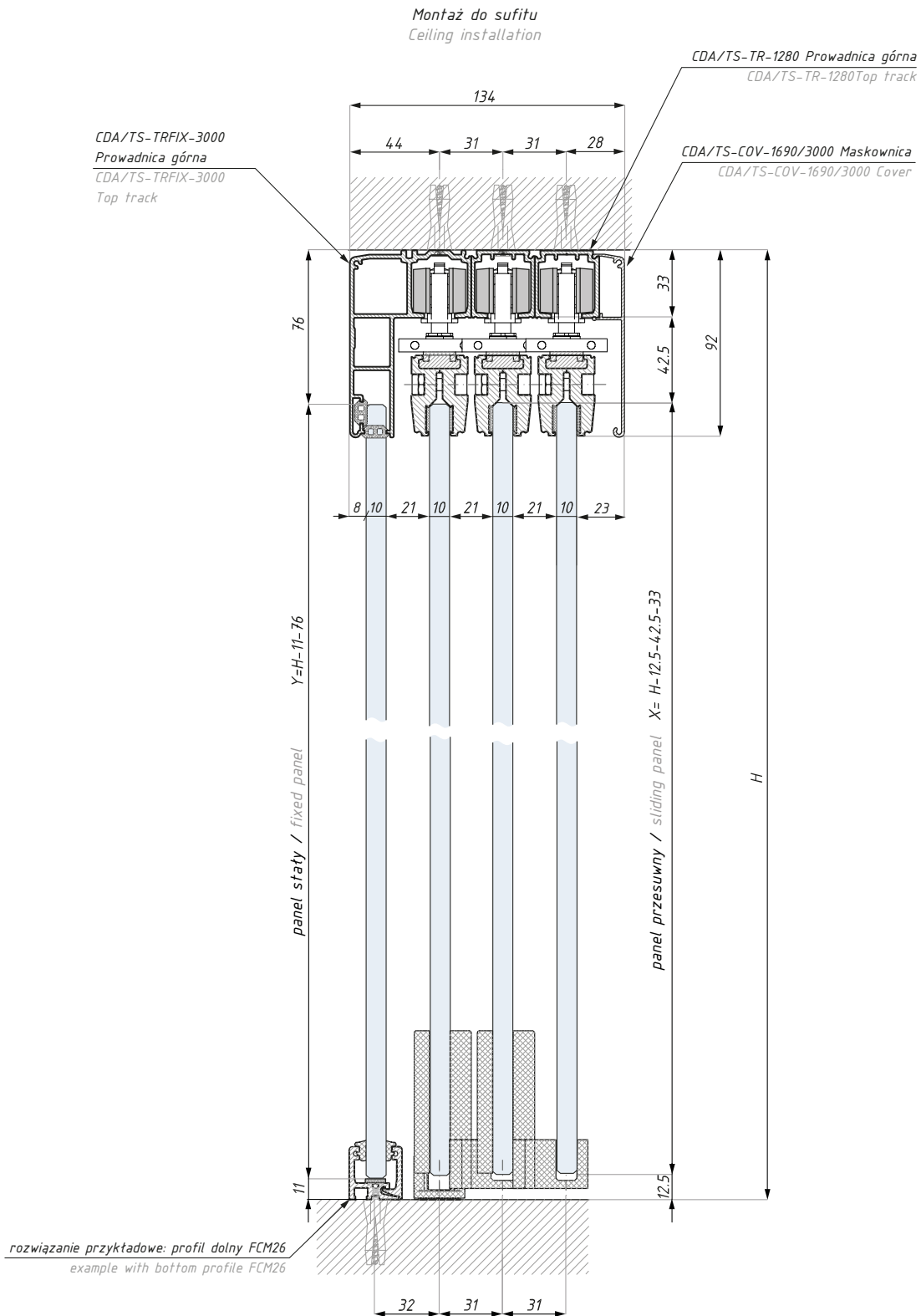
Przekrój system TERNO MULTI
Section system TERNO MULTI



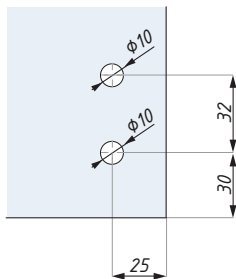
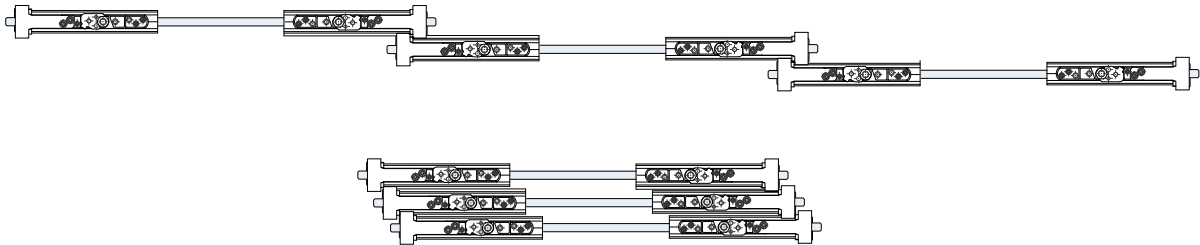
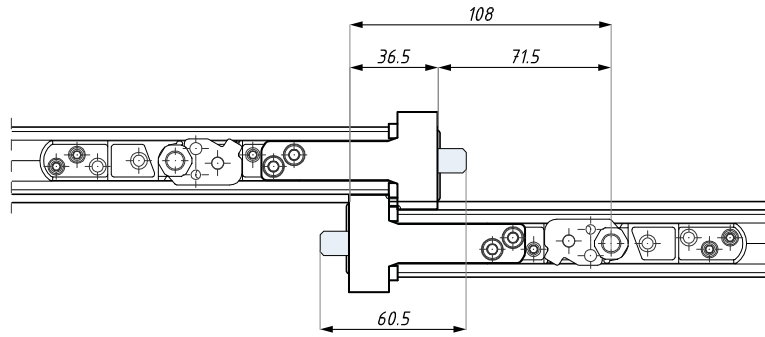
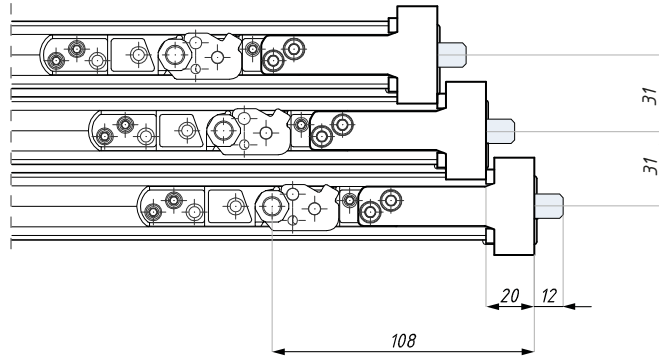
System z dwoma panelami przesuwymi i panelem stałym
Two panels system: two sliding & one fixed

TERNO MULTI

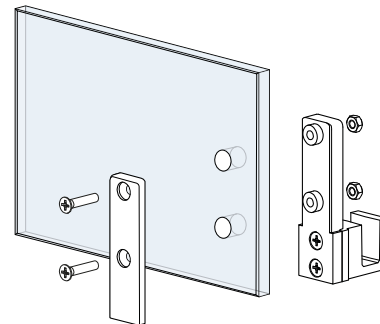
Przekrój system TERNO MULTI
Section system TERNO MULTI



System z trzema panelami przesuwanymi i panelem stałym
Three panels system: three sliding & one fixed



Przygotowanie szkła dla prowadnicy dolnej
Glass preparation for bottom track



Schemat montażu prowadnicy dolnej
Bottom track installation scheme