



TERNO MICRO 80 / LINEA NERA

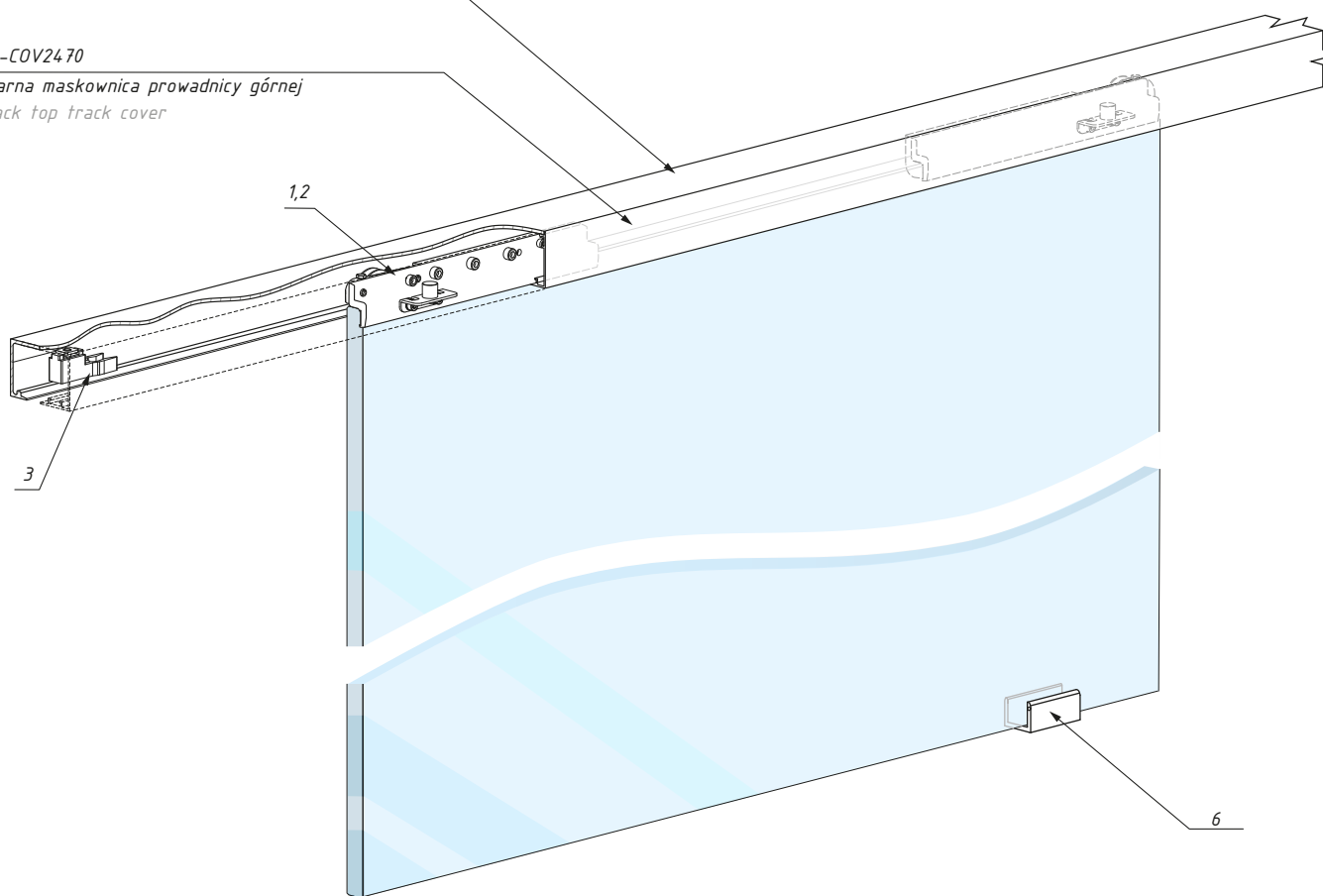
KARTA TECHNICZNA / TECHNICAL INFORMATION

TS-M80SET

Zestaw akcesoriów do systemu przesuwnego z odbojem i zaczepem standard
Set of accessories for sliding system with standard catch stopper

TS-TR2450
lub/or TS-TRFIX2460
Czarna prowadnica górna
Black top track

TS-COV2470
Czarna maskownica prowadnicy górnej
Black top track cover



TS-M80SET zawiera / Set includes:

Produkt / Produkt	Sztuk / Pcs
1. Wózek z klamrą / clamp roller	2
2. Uszczelki do szkła / gaskets for the glass	kpl./set
3. Odbój z zaczepem / end stopper with catch	2
4. Element montażowy maskownicy / cover retainer	2
5. Czarne zaślepki - prawa i lewa / black pair of the end caps	kpl./set
6. Czarna prowadnica dolna / black floor guide	1

Kod / Code	Udźwig systemu (kg) Set's capacity	Min. szer. taflí (mm) Min. door width
TS-M80SET NABL	80	700
grubość szkła: 8,10,12		glass thickness: 8,10,12

UWAGA: Zestaw nie zawiera prowadnicy górnej oraz maskownic
/ ATTENTION: Sets do not include: top track, and cover

CDA Polska Sp. z o.o. Sp. k.

Ul. Robotnicza 60, 53-608 Wrocław




 www.cdapolska.pl


 www.oszkle.pl


 www.sklep.cdapolska.pl



 biuro@cdapolska.pl

 Wrocław: 71 797 80 28

 Warszawa: 22 675 05 89

 Gdynia: 58 719 28 78

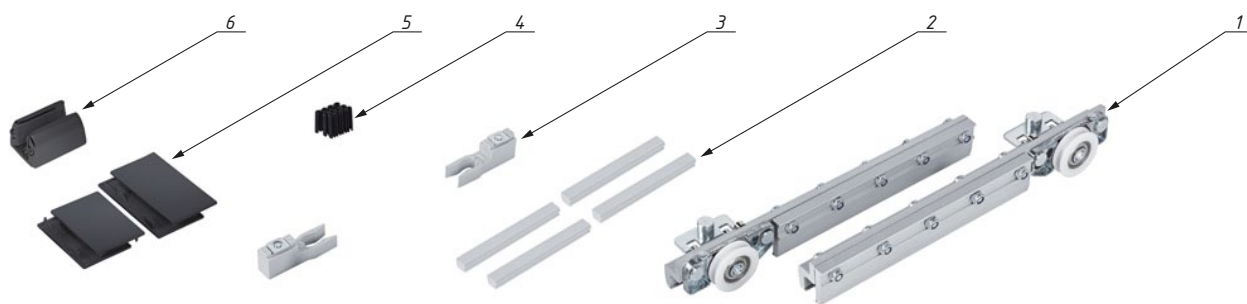


TERNO MICRO 80 / LINEA NERA

KARTA TECHNICZNA / TECHNICAL INFORMATION

TS-M80SET

Zestaw akcesoriów do systemu przesuwnego z odbojem i zaczepem standard
Set of accessories for sliding system with standard catch stopper



TS-M80SET zawiera / Set includes:

Produkt / Produkt	Sztuk / Pcs
1. Wózek z klamrą / clamp roller	2
2. Uszczelki do szkła / gaskets for the glass	kpl./set
3. Odbój z zaczepem / end stopper with catch	2
4. Element montażowy maskownicy / cover retainer	2
5. Czarne zaślepki - prawa i lewa / black pair of the end caps	kpl./set
6. Czarna prowadnica dolna / black floor guide	1

Kod / Code	Udźwig systemu (kg) Set's capacity	Min. szer. taflí (mm) Min. door width
TS-M80SET NABL	80	700
	grubość szkła: 8,10,12	glass thickness: 8,10,12

UWAGA: Zestaw nie zawiera prowadnicy górnej oraz maskownic
/ ATTENTION: Sets do not include: top track, and cover

CDA Polska Sp. z o.o. Sp. k.

Ul. Robotnicza 60, 53-608 Wrocław



www.cdapolska.pl

www.oszkle.pl

www.sklep.cdapolska.pl



biuro@cdapolska.pl

Wrocław: 71 797 80 28

Warszawa: 22 675 05 89

Gdynia: 58 719 28 78