



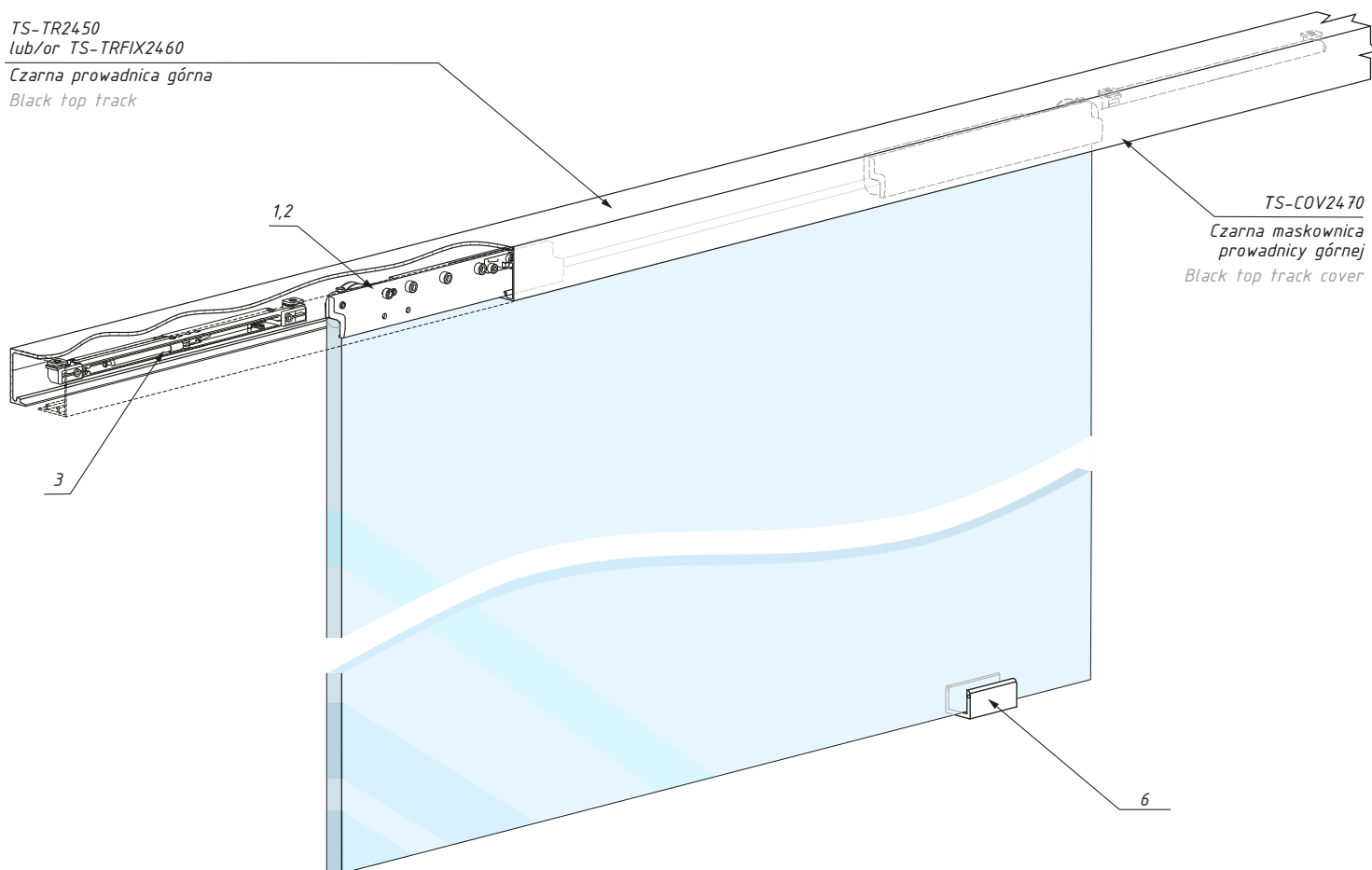
TERNO MICRO 80 / LINEA NERA

KARTA TECHNICZNA / TECHNICAL INFORMATION

TS-MP80SET

Zestaw akcesoriów do systemu przesuwnego z dwustronnym pneumatycznym zamykaniem
Set of accessories for the sliding system with double pneumatic closing

TS-TR2450
lub/or TS-TRFIX2460
Czarna prowadnica górna
Black top track



TS-COV2470
Czarna maskownica
prowadnicy górnej
Black top track cover

TS-MP80SET zawiera / Set includes:

Produkt / Product	Sztuk / Pcs
1. Wózek z klamrą / clamp roller	2
2. Uszczelki do szkła / gaskets for the glass	kpl./ set
3. Odbój pneumatyczny / pneumatic stopper device	2
4. Element montażowy maskownicy / cover retainer	2
5. Czarne zaślepki - prawa i lewa / black pair of the end caps	kpl./ set
6. Czarna prowadnica dolna / black floor guide	1

Kod / Code	Udźwig systemu (kg) Set's capacity	Min. szer. tafli (mm) Min. door width
TS-MP80SET NABL	80	700
grubość szkła: 8,10,12		glass thickness: 8,10,12

UWAGA: Zestaw nie zawiera prowadnicy górnej oraz maskownic
/ ATTENTION: Sets do not include: top track, and cover

CDA Polska Sp. z o.o. Sp. k.

Ul. Robotnicza 60, 53-608 Wrocław



www.cdapolska.pl

www.oszkle.pl

www.sklep.cdapolska.pl



biuro@cdapolska.pl

Wrocław: 71 797 80 28

Warszawa: 22 675 05 89

Gdynia: 58 719 28 78

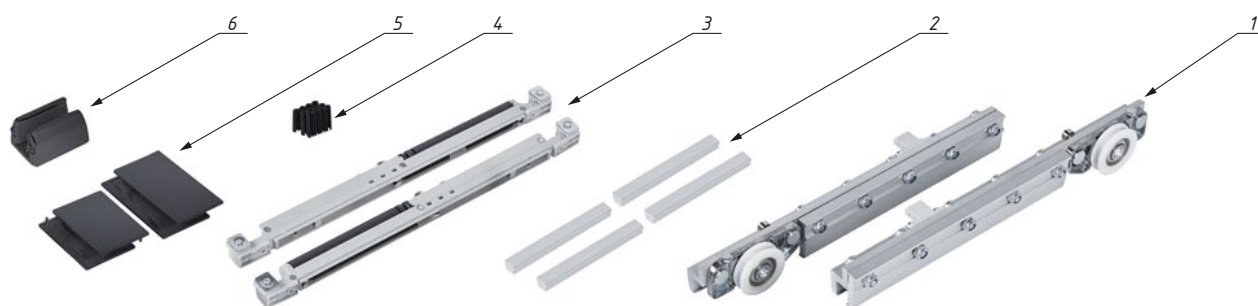


TERNO MICRO 80 / LINEA NERA

KARTA TECHNICZNA / TECHNICAL INFORMATION

TS-MP80SET

Zestaw akcesoriów do systemu przesuwnego z dwustronnym pneumatycznym zamykaniem
Set of accessories for the sliding system with double pneumatic closing



TS-MP80SET zawiera / Set includes:

Produkt / Product	Sztuk / Pcs
1. Wózek z klamrą / clamp roller	2
2. Uszczelki do szkła / gaskets for the glass	kpl./ set
3. Odbój pneumatyczny / pneumatic stopper device	2
4. Element montażowy maskownicy / cover retainer	2
5. Czarne zaślepki - prawa i lewa / black pair of the end caps	kpl./ set
6. Czarna prowadnica dolna / black floor guide	1

Kod / Code	Udźwig systemu (kg) Set's capacity	Min. szer. tafli (mm) Min. door width
TS-MP80SET NABL	80	700
grubość szkła: 8,10,12		glass thickness: 8,10,12

UWAGA: Zestaw nie zawiera prowadnicy górnej oraz maskownic
/ ATTENTION: Sets do not include: top track, and cover

CDA Polska Sp. z o.o. Sp. k.

Ul. Robotnicza 60, 53-608 Wrocław



www.cdapolska.pl

www.oszkle.pl

www.sklep.cdapolska.pl

