

TERNO MICRO 80

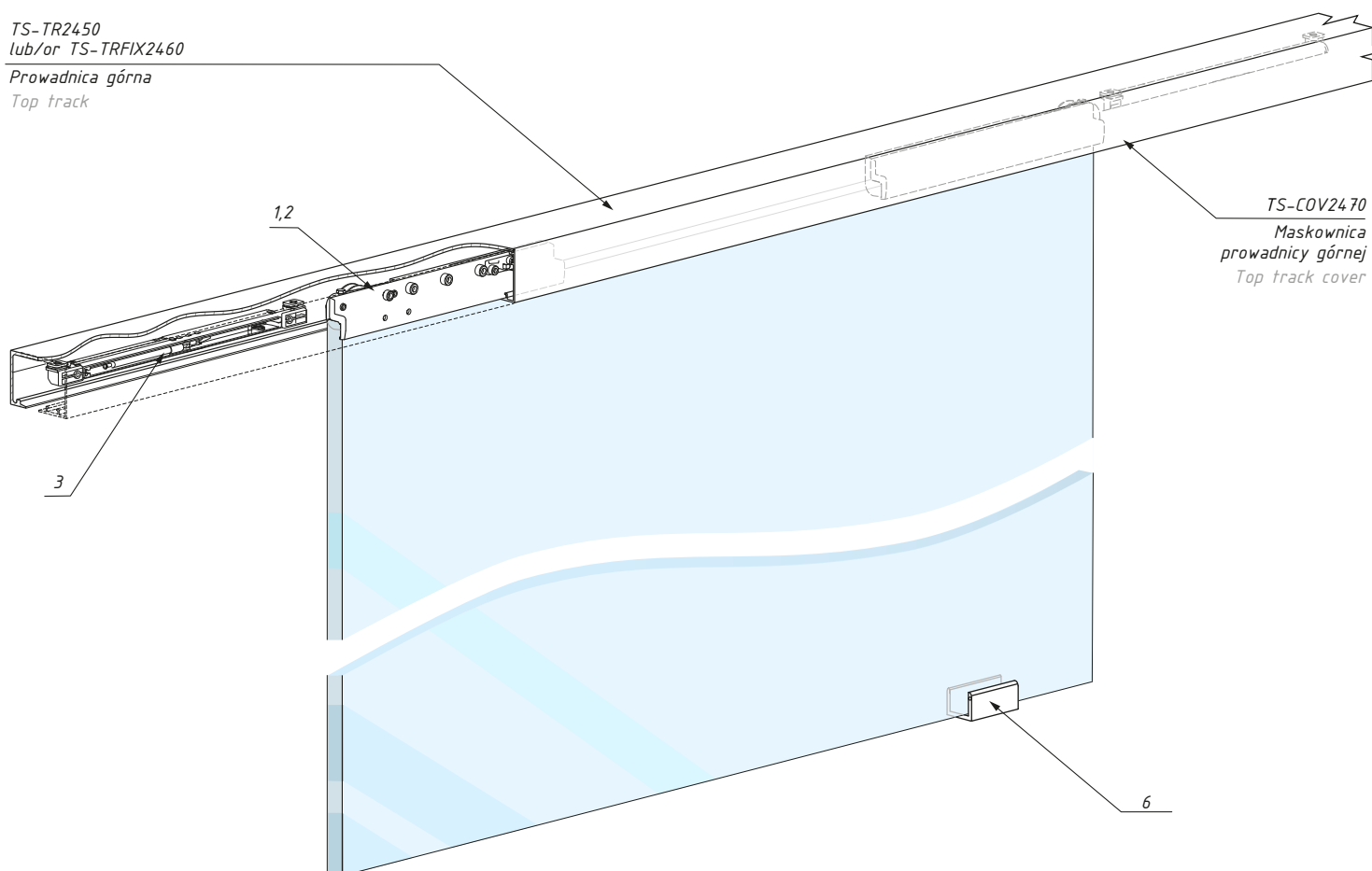
KARTA TECHNICZNA / TECHNICAL INFORMATION

TS-MP80SET

Zestaw akcesoriów do systemu przesuwnego z dwustronnym pneumatycznym zamykaniem
Set of accessories for the sliding system with double pneumatic closing

TS-TR2450
lub/or TS-TRFIX2460

Prowadnica górna
Top track



TS-MP80SET zawiera / Set includes:

Produkt / Product	Sztuk / Pcs
1. Wózek z klamrą / clamp roller	2
2. Uszczelki do szkła / gaskets for the glass	kpl./set
3. Odbój pneumatyczny / pneumatic stopper device	2
4. Element montażowy maskownicy / cover retainer	2
5. Zaślepki - prawa i lewa / pair of the end caps	kpl./set
6. Prowadnica dolna / floor guide	1

Kod / Code	Udźwig systemu (kg) Set's capacity	Min. szer. tafli (mm) Min. door width
TS-MP80SET	80	700

grubość szkła: 8,10,12

glass thickness: 8,10,12

UWAGA: Zestaw nie zawiera prowadnicy górnej oraz maskownicy
/ ATTENTION: Sets do not include: top track, and cover

CDA Polska Sp. z o.o. Sp. k.

Ul. Robotnicza 60, 53-608 Wrocław




 www.cdapolska.pl


 www.oszkle.pl


 www.sklep.cdapolska.pl



 biuro@cdapolska.pl

 Wrocław: 71 797 80 28

 Warszawa: 22 675 05 89

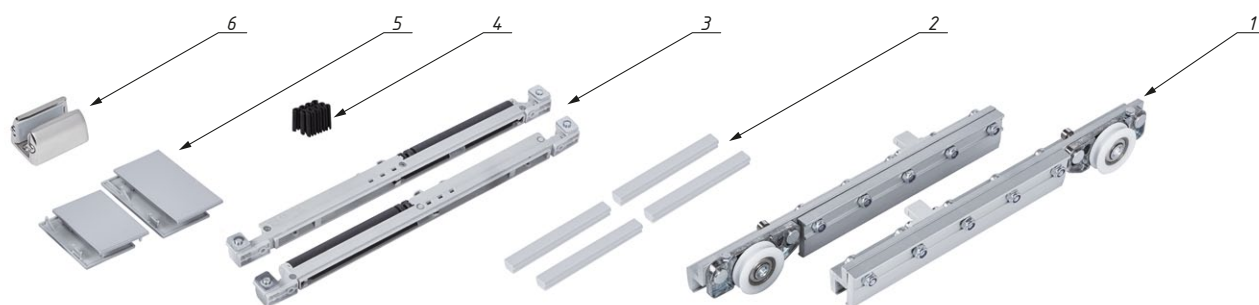
 Gdynia: 58 719 28 78

TERNO MICRO 80

KARTA TECHNICZNA / TECHNICAL INFORMATION

TS-MP80SET

Zestaw akcesoriów do systemu przesuwnego z dwustronnym pneumatycznym zamykaniem
Set of accessories for the sliding system with double pneumatic closing



TS-MP80SET zawiera / Set includes:

Produkt / Product	Sztuk / Pcs
1. Wózek z klamrą / clamp roller	2
2. Uszczelki do szkła / gaskets for the glass	kpl./set
3. Odbój pneumatyczny / pneumatic stopper device	2
4. Element montażowy maskownicy / cover retainer	2
5. Zaślepki - prawa i lewa / pair of the end caps	kpl./set
6. Prowadnica dolna / floor guide	1

Kod / Code	Udźwig systemu (kg) Set's capacity	Min. szer. tafli (mm) Min. door width
TS-MP80SET	80	700
grubość szkła: 8,10,12		glass thickness: 8,10,12

UWAGA: Zestaw nie zawiera prowadnicy górnej oraz maskownic
/ ATTENTION: Sets do not include: top track, and cover

CDA Polska Sp. z o.o. Sp. k.

Ul. Robotnicza 60, 53-608 Wrocław





 www.cdapolska.pl


 www.oszkle.pl


 www.sklep.cdapolska.pl



 biuro@cdapolska.pl

 Wrocław: 71 797 80 28

 Warszawa: 22 675 05 89

 Gdynia: 58 719 28 78